

## 힌지, 스틸, 내부용, 오픈 각도 110°

### 품목 설명/제품 이미지



#### 설명

**재질:**  
스틸.

**표면 마무리:**  
아연 도금.

#### 정보:

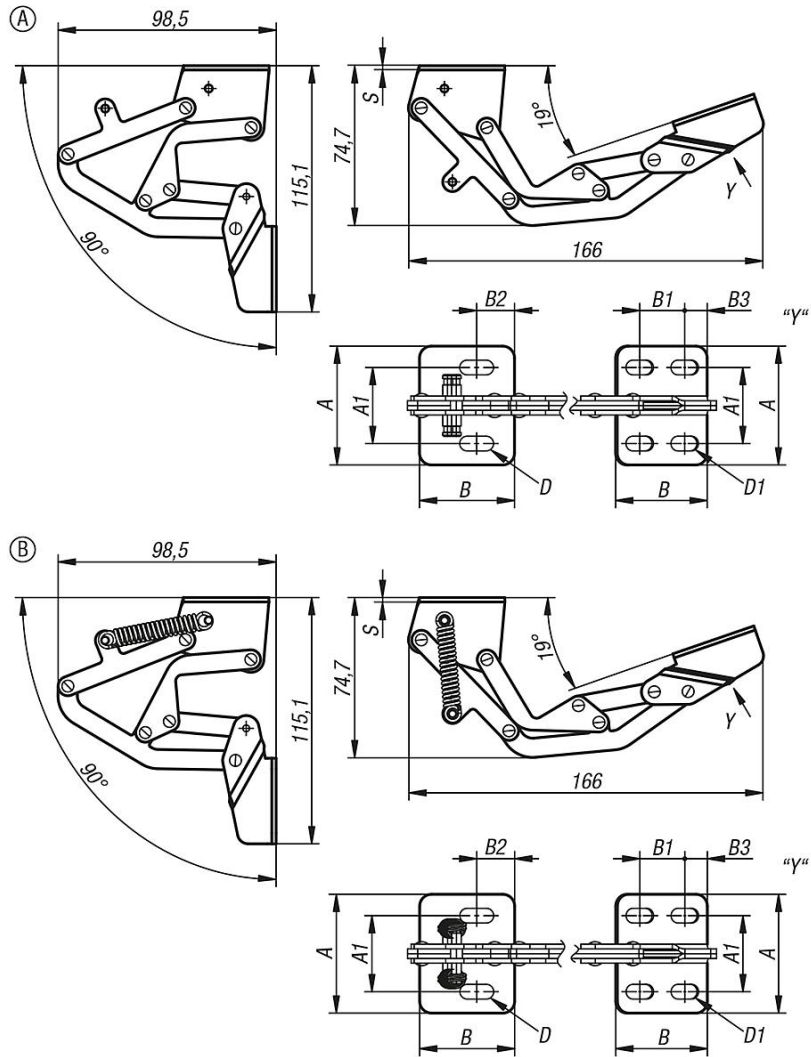
힌지는 적용 영역이 수평인 경우에만 적합합니다.

스프링이 있는 사양에서 열 때 토크 1.0 Nm, 닫을 때 토크 3.0 Nm가 발생됩니다.

오픈 각도 110°.

## 힌지, 스틸, 내부용, 오픈 각도 110°

도면



### 품목 요약

#### 힌지, 스틸, 내부용, 오픈 각도 110°

주문 번호	타입	제품 타입	A	A1	B	B1	B2	B3	D	D1	S
K1519.50400	A	힌지, 내부용	50	32	40	20	16	10	6,2x14,2	6,2x12,2	2
K1519.50401	B	힌지, 내부용 스프링	50	32	40	20	16	10	6,2x14,2	6,2x12,2	2