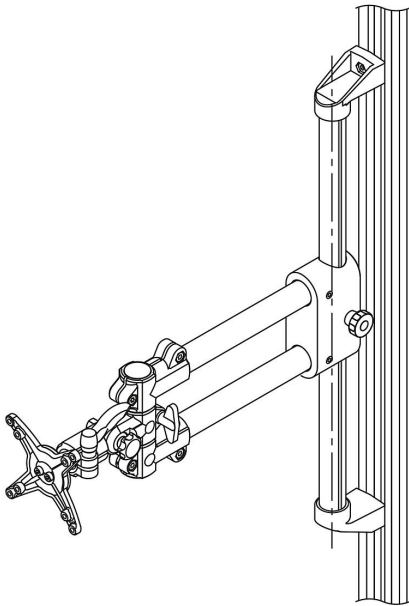


더블 지지암

품목 설명/제품 이미지



설명

재질:

고장력 재료 혼합, 열가소성 / 알루미늄.

표면 마무리:

검정 / 자연적 마무리.

정보:

본사는 산업적으로 사용되는 모니터와 터치 패널을 위한 세 가지 기본 캐리어를 제공합니다.

소형:

공간 절약, 60°의 회전 범위를 허용합니다. 최대 10kg 하중용(정적). 일반 마운팅 플레이트 포함 기본 캐리어는 원형 튜브 Ø30mm 혹은 사각 튜브 30x30mm에 고정하는 데 적합합니다. 옵션으로 구매가 가능한 리듀싱 슬리브 29040을 사용하면 다른 크기의 튜브(원형 튜브 Ø20 및 Ø25mm 혹은 사각 튜브 20x20 및 25x25mm) 에도 조립할 수 있습니다.

회전 플랜지 있음:

15 단계로 90°까지 기울기 조절 기능이 있는 내진동 잠금식 모니터 브래킷. 최대 25kg 모니터/조작 기기용(정적). 일반 마운팅 플레이트 포함 기본 캐리어는 원형 튜브 Ø30mm에 고정하는 데 적합합니다. 옵션으로 구매가 가능한 리듀싱 슬리브 29042를 사용하면 다른 크기의 튜브(원형 튜브 Ø20 및 Ø25mm 혹은 사각 튜브 20x20mm) 에도 조립할 수 있습니다.

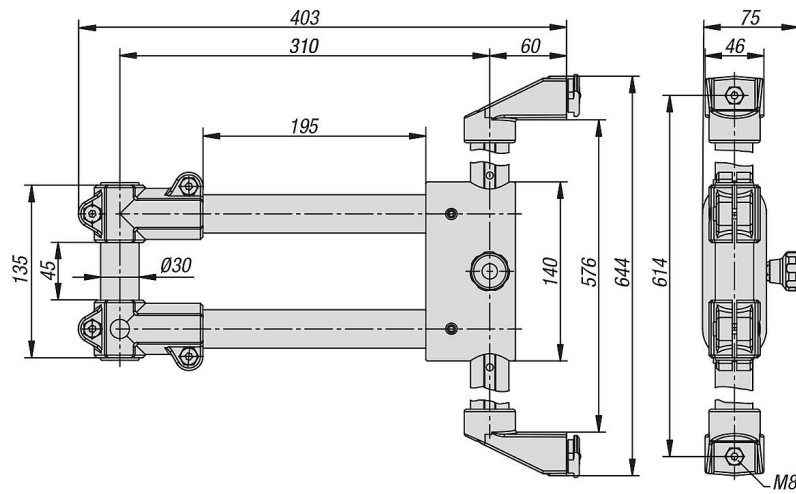
볼 조인트 있음:

선회 범위 60° 가능. 최대 10kg 하중용(정적). 일반 마운팅 플레이트 포함 기본 캐리어는 원형 튜브 Ø30mm에 고정하는 데 적합합니다. 옵션으로 구매가 가능한 리듀싱 슬리브 29042를 사용하면 다른 크기의 튜브(원형 튜브 Ø20 및 Ø25mm 혹은 사각 튜브 20x20mm) 에도 조립할 수 있습니다.

벽 브래킷, 프로파일 브래킷, 싱글/더블 지지암, 태블릿 브래킷, 키보드 선반 또는 연결 플레이트 VESA 50/75 또는 75/100을 옵션으로 구매하여 다양하게 연결할 수 있습니다.

더블 지지암

도면



품목 요약

주문 번호	사진	모델 1
K1510.3014		더블 지지암