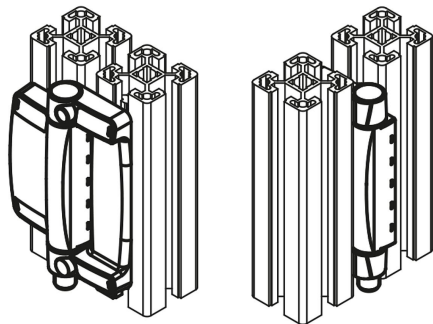


안전 힌지 스위치, 타입 A

품목 설명/제품 이미지



설명

재질:

하우징, 아연 다이캐스팅.
 하우징 커버, 플라스틱, 자기 소화성.
 힌지 볼트: 아연 다이캐스팅/스틸 C45.
 접점: 실버-니켈 합금 10.

정보:

안전 힌지 스위치는 회전식으로 장착된 안전 도어, 보호 플랩 및 안전반의 위치 모니터링에 사용됩니다. 보호 장치의 모니터링은 힌지에서 직접 이루어집니다.

스위칭 각도는 일반적으로 사전 설정된 버전의 경우 전체 작업 범위에서 자유롭게 조절 가능합니다. 조립 보조 장치는 도어와 기둥을 신속하게 정렬하는 데 사용됩니다.

보조 힌지는 안전 힌지 스위치와 모양과 치수가 동일합니다.

표시된 힌지의 부하값의 경우 안전 요소를 고려하지 않은 어떠한 책임도 배제된, 구속력이 없는 기준치입니다. 표시된 수치는 정보로만 사용되며, 특성의 법적 구속력이 있는 보증이 아닙니다.

부하값은 실험실 조건에서 계산되었습니다. 힌지가 각 용도에 적합한지는 사용자가 개별적으로 결정해야 합니다.

힌지가 고정되는 가장 다양한 재료, 고정 방법, 기상 조건 및 마모는 결정된 값에 영향을 미칠 수 있습니다.

이용:

- 특수 기계
- 전기 산업
- 포장 기계
- 펜스/ 프로파일 시스템
- 공작기계
- 측정, 프로세스, 점검 및 실험실 기술

조립:

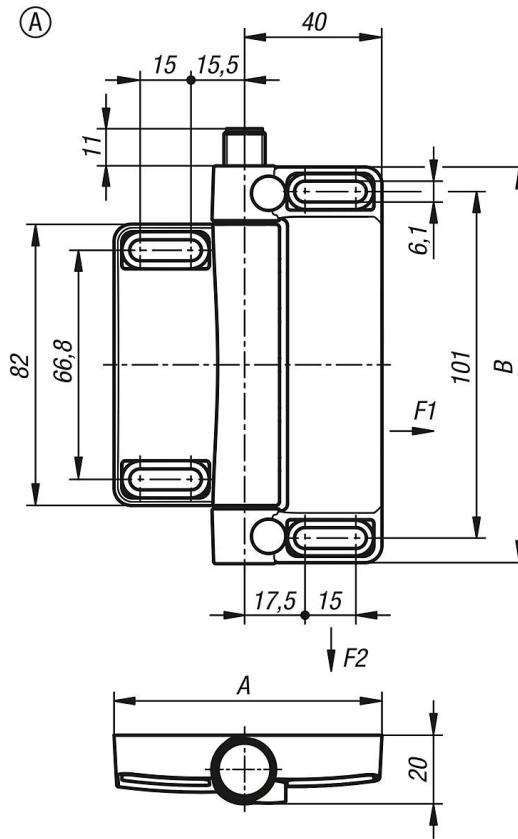
DIN 7984 또는 DIN EN ISO 4762에 따른 M6 소켓 헤드 스크루 4개
 조임 토크 4.3Nm
 일반 조립 정보는 첨부된 사용설명서를 참조하십시오.

장점:

- 스윙 플랩 보호에 적합
- 일반 알루미늄 프로파일에 최소 설치 작업
- 환경설계의 최적 통합
- 잘못된 조작으로부터 지속적인 보호
- 기계적 마모가 거의 없음

안전 힌지 스위치, 타입 A

도면



품목 요약

주문 번호	A	B	사전 설정	접점	연결 타입	연결 위치	F1 N	F2 N
K1499.781161111	78	116	외부 마운팅	1닫는 / 2열고	커넥터	아래	5000	5000
K1499.781161112	78	116	외부 마운팅	1닫는 / 2열고	커넥터	위	5000	5000
K1499.781162111	78	116	범용	1닫는 / 2열고	커넥터	아래	5000	5000
K1499.781162112	78	116	범용	1닫는 / 2열고	커넥터	위	5000	5000