

락 래

품목 설명/제품 이미지



설명

재질:

알루미늄, 다이캐스팅.
커버 캡, 플라스틱.

표면 마무리:

검은색 분말 코팅.
커버 캡, 검은색.

정보:

도어와 플랩을 쉽고 안전하게 닫는 데 사용. 기계식 가공 없이 앞면에서 M6 크기의 소켓 헤드 스크루 또는 팬 헤드 스크루로 조립합니다. 닫힌 상태에서 분해되지 않도록 고정합니다.

키를 사용하는 작동 시, 각각 키 2개가 함께 공급됩니다. 키는 양쪽 위치 (열림과 닫힘)에서 뽑을 수 있습니다. 동일 키 잠금 기능으로, 모든 잠금 장치를 같은 키로 열 수 있습니다(유로 키 5333).

더블 비트 조작의 경우 더블 비트 키 1개가 함께 공급됩니다.

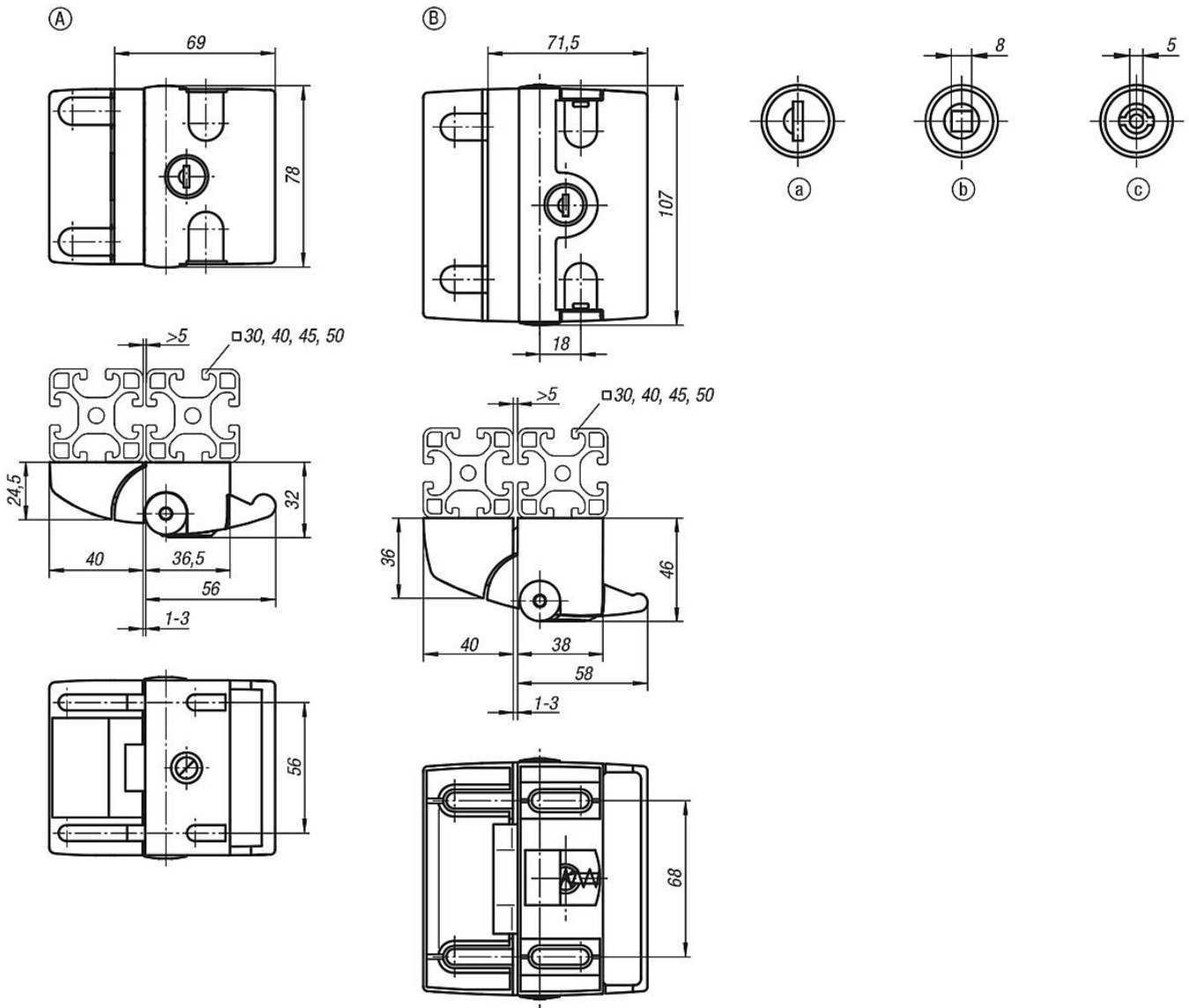
도면 설명:

조작:

- a) 동시 잠금 키
- b) 사각바 8mm
- c) 더블 비트 5mm

락 래

도면



품목 요약

락 래치

주문 번호	타입	슬롯 너비	액추에이션
K1496.100561	A	8/10	잠글 수 없음
K1496.170561	A	8/10	키
K1496.118561	A	8/10	사각 8 mm
K1496.145561	A	8/10	더블비트 5 mm
K1496.200681	B	8/10	잠글 수 없음
K1496.270681	B	8/10	키