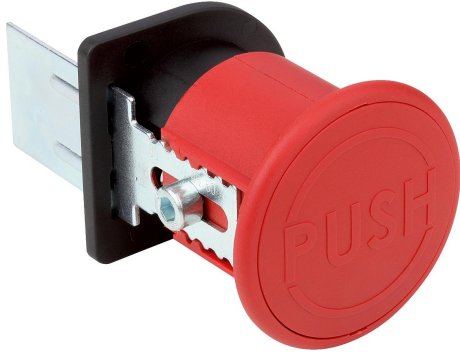


비상 열기 장치

품목 설명/제품 이미지



설명

재질:

본체: 플라스틱 PA 6, 유리섬유 강화.

푸시 버튼: 플라스틱 PA 6, 유리섬유 강화.

잠금 해제 바: 스틸.

표면 마무리:

본체, 검은색.

푸시 버튼, 붉은색.

잠금 해제 바, 아연 도금.

정보:

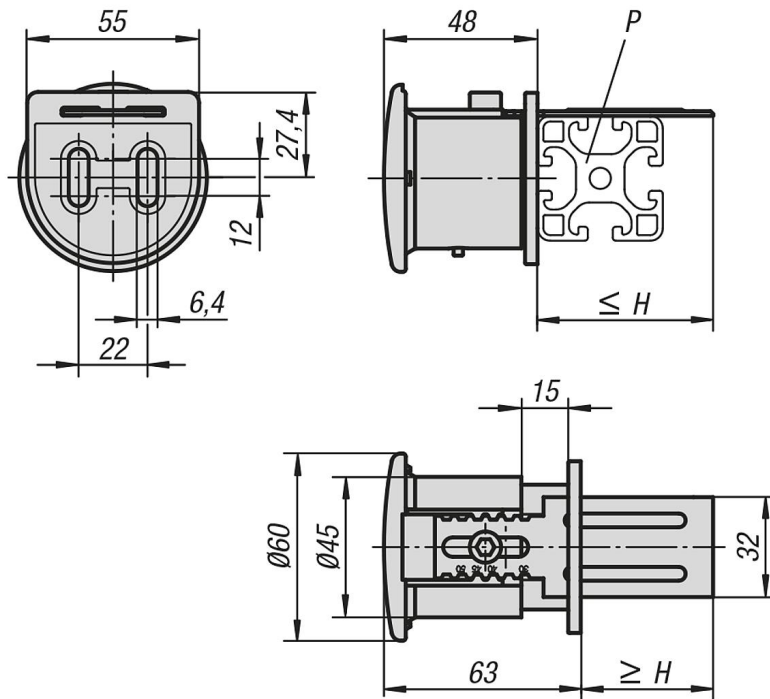
래치 로크용 후면 비상 로크 해제에 사용. 기계식 가공 없이 2개의 소켓 헤드 스크루(DIN 912 M6x12 선호)로 조립합니다. 모든 래치 로크에 적합.

비상 열기 장치

품목 설명/제품 이미지



도면



품목 요약

비상 열기 장치

비상 열기 장치**품목 요약**

주문 번호	슬롯 너비	H min.	H max.	P
K1497.93050	8/10	30	50	30-50
K1497.96080	8/10	60	80	60-80