

육각 헤드 나사, 스테인리스 스틸, Hygienic DESIGN

품목 설명/제품 이미지



설명

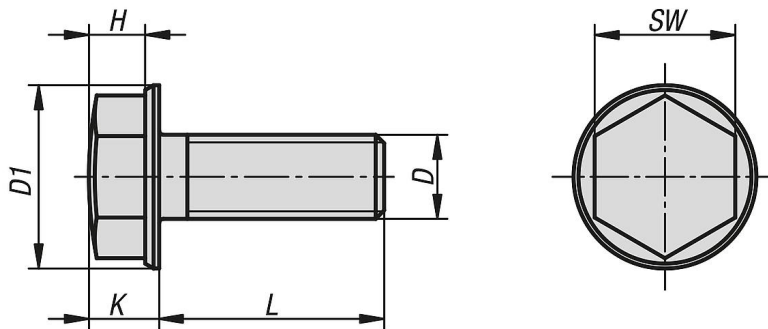
재질:
스테인레스 스틸 1.4404

표면 마무리:
광택.

정보:
육각 헤드 나사의 표면은 광택처리 되어 있어 위생 영역에서 사용하기에 최적화된 형태입니다.
따라서 스크류 헤드는 정면에서 보면 볼록하며 테이퍼 칼라는 형태의 경사도에 맞추어져 있습니다.
까다로운 각인 또는 새긴 자국 대신, 스크류 헤드의 표면은 Ra 0.8µm로 매끄럽게 마무리되어 있습니다.
제품 또는 클리너의 잔류물이나 오염물이 남지 않아 간단한 세척을 보장합니다.

액세서리:
볼트를 손상 없이 풀고 조이려면 보호 캡이 있는 오픈 엔드 스패너 (K1362)를 사용하는 것이 좋습니다.

도면



품목 요약

육각 헤드 나사, 스테인리스 스틸, Hygienic DESIGN

주문 번호	본체 재질	D	D1	H	K	L	SW
K1411.03X06	스테인레스 스틸 A4	M3	7	3	3,8	6	5,5
K1411.03X08	스테인레스 스틸 A4	M3	7	3	3,8	8	5,5
K1411.03X10	스테인레스 스틸 A4	M3	7	3	3,8	10	5,5
K1411.03X12	스테인레스 스틸 A4	M3	7	3	3,8	12	5,5
K1411.03X16	스테인레스 스틸 A4	M3	7	3	3,8	16	5,5
K1411.04X06	스테인레스 스틸 A4	M4	9,2	3	4	6	7
K1411.04X08	스테인레스 스틸 A4	M4	9,2	3	4	8	7
K1411.04X10	스테인레스 스틸 A4	M4	9,2	3	4	10	7
K1411.04X12	스테인레스 스틸 A4	M4	9,2	3	4	12	7
K1411.04X16	스테인레스 스틸 A4	M4	9,2	3	4	16	7
K1411.04X20	스테인레스 스틸 A4	M4	9,2	3	4	20	7
K1411.04X25	스테인레스 스틸 A4	M4	9,2	3	4	25	7
K1411.04X30	스테인레스 스틸 A4	M4	9,2	3	4	30	7
K1411.04X35	스테인레스 스틸 A4	M4	9,2	3	4	35	7

육각 헤드 나사, 스테인리스 스틸, Hygienic DESIGN

품목 요약

주문 번호	본체 재질	D	D1	H	K	L	SW
K1411.05X08	스테인레스 스틸 A4	M5	10,5	3,7	4,7	8	8
K1411.05X10	스테인레스 스틸 A4	M5	10,5	3,7	4,7	10	8
K1411.05X12	스테인레스 스틸 A4	M5	10,5	3,7	4,7	12	8
K1411.05X16	스테인레스 스틸 A4	M5	10,5	3,7	4,7	16	8
K1411.05X20	스테인레스 스틸 A4	M5	10,5	3,7	4,7	20	8
K1411.05X25	스테인레스 스틸 A4	M5	10,5	3,7	4,7	25	8
K1411.05X30	스테인레스 스틸 A4	M5	10,5	3,7	4,7	30	8
K1411.05X35	스테인레스 스틸 A4	M5	10,5	3,7	4,7	35	8
K1411.06X08	스테인레스 스틸 A4	M6	13	4	5	8	10
K1411.06X10	스테인레스 스틸 A4	M6	13	4	5	10	10
K1411.06X12	스테인레스 스틸 A4	M6	13	4	5	12	10
K1411.06X16	스테인레스 스틸 A4	M6	13	4	5	16	10
K1411.06X20	스테인레스 스틸 A4	M6	13	4	5	20	10
K1411.06X25	스테인레스 스틸 A4	M6	13	4	5	25	10
K1411.06X30	스테인레스 스틸 A4	M6	13	4	5	30	10
K1411.06X35	스테인레스 스틸 A4	M6	13	4	5	35	10
K1411.06X40	스테인레스 스틸 A4	M6	13	4	5	40	10
K1411.06X45	스테인레스 스틸 A4	M6	13	4	5	45	10
K1411.06X50	스테인레스 스틸 A4	M6	13	4	5	50	10
K1411.06X55	스테인레스 스틸 A4	M6	13	4	5	55	10
K1411.06X60	스테인레스 스틸 A4	M6	13	4	5	60	10
K1411.06X65	스테인레스 스틸 A4	M6	13	4	5	65	10
K1411.08X12	스테인레스 스틸 A4	M8	16,8	5,5	6,5	12	13
K1411.08X14	스테인레스 스틸 A4	M8	16,8	5,5	6,5	14	13
K1411.08X16	스테인레스 스틸 A4	M8	16,8	5,5	6,5	16	13
K1411.08X20	스테인레스 스틸 A4	M8	16,8	5,5	6,5	20	13
K1411.08X25	스테인레스 스틸 A4	M8	16,8	5,5	6,5	25	13
K1411.08X30	스테인레스 스틸 A4	M8	16,8	5,5	6,5	30	13
K1411.08X35	스테인레스 스틸 A4	M8	16,8	5,5	6,5	35	13
K1411.08X40	스테인레스 스틸 A4	M8	16,8	5,5	6,5	40	13
K1411.08X45	스테인레스 스틸 A4	M8	16,8	5,5	6,5	45	13
K1411.08X50	스테인레스 스틸 A4	M8	16,8	5,5	6,5	50	13
K1411.08X55	스테인레스 스틸 A4	M8	16,8	5,5	6,5	55	13
K1411.08X60	스테인레스 스틸 A4	M8	16,8	5,5	6,5	60	13
K1411.08X65	스테인레스 스틸 A4	M8	16,8	5,5	6,5	65	13
K1411.08X70	스테인레스 스틸 A4	M8	16,8	5,5	6,5	70	13
K1411.08X75	스테인레스 스틸 A4	M8	16,8	5,5	6,5	75	13
K1411.08X80	스테인레스 스틸 A4	M8	16,8	5,5	6,5	80	13
K1411.10X16	스테인레스 스틸 A4	M10	20,6	7,3	8,3	16	16
K1411.10X20	스테인레스 스틸 A4	M10	20,6	7,3	8,3	20	16
K1411.10X25	스테인레스 스틸 A4	M10	20,6	7,3	8,3	25	16
K1411.10X30	스테인레스 스틸 A4	M10	20,6	7,3	8,3	30	16
K1411.10X35	스테인레스 스틸 A4	M10	20,6	7,3	8,3	35	16
K1411.10X40	스테인레스 스틸 A4	M10	20,6	7,3	8,3	40	16
K1411.10X45	스테인레스 스틸 A4	M10	20,6	7,3	8,3	45	16
K1411.10X50	스테인레스 스틸 A4	M10	20,6	7,3	8,3	50	16
K1411.10X55	스테인레스 스틸 A4	M10	20,6	7,3	8,3	55	16
K1411.10X60	스테인레스 스틸 A4	M10	20,6	7,3	8,3	60	16
K1411.10X65	스테인레스 스틸 A4	M10	20,6	7,3	8,3	65	16
K1411.10X70	스테인레스 스틸 A4	M10	20,6	7,3	8,3	70	16
K1411.10X75	스테인레스 스틸 A4	M10	20,6	7,3	8,3	75	16
K1411.10X80	스테인레스 스틸 A4	M10	20,6	7,3	8,3	80	16
K1411.05X60	스테인레스 스틸 A4	M5	10,5	3,7	4,7	60	8
K1411.03X20	스테인레스 스틸 A4	M3	7	3	3,8	20	5,5
K1411.03X25	스테인레스 스틸 A4	M3	7	3	3,8	25	5,5
K1411.03X30	스테인레스 스틸 A4	M3	7	3	3,8	30	5,5
K1411.04X40	스테인레스 스틸 A4	M4	9,2	3	4	40	7
K1411.05X40	스테인레스 스틸 A4	M5	10,5	3,7	4,7	40	8
K1411.05X45	스테인레스 스틸 A4	M5	10,5	3,7	4,7	45	8
K1411.05X50	스테인레스 스틸 A4	M5	10,5	3,7	4,7	50	8
K1411.12X25	스테인레스 스틸 A4	M12	23,8	8,6	10	25	18
K1411.12X30	스테인레스 스틸 A4	M12	23,8	8,6	10	30	18

육각 헤드 나사, 스테인리스 스틸, Hygienic DESIGN

품목 요약

주문 번호	본체 재질	D	D1	H	K	L	SW
K1411.12X35	스테인레스 스틸 A4	M12	23,8	8,6	10	35	18
K1411.12X40	스테인레스 스틸 A4	M12	23,8	8,6	10	40	18
K1411.12X45	스테인레스 스틸 A4	M12	23,8	8,6	10	45	18
K1411.12X50	스테인레스 스틸 A4	M12	23,8	8,6	10	50	18
K1411.12X60	스테인레스 스틸 A4	M12	23,8	8,6	10	60	18
K1411.16X30	스테인레스 스틸 A4	M16	29,7	11,1	12,5	30	24
K1411.16X35	스테인레스 스틸 A4	M16	29,7	11,1	12,5	35	24
K1411.16X40	스테인레스 스틸 A4	M16	29,7	11,1	12,5	40	24
K1411.16X45	스테인레스 스틸 A4	M16	29,7	11,1	12,5	45	24
K1411.16X50	스테인레스 스틸 A4	M16	29,7	11,1	12,5	50	24
K1411.16X60	스테인레스 스틸 A4	M16	29,7	11,1	12,5	60	24
K1411.20X40	스테인레스 스틸 A4	M20	36	15	16,3	40	30
K1411.20X45	스테인레스 스틸 A4	M20	36	15	16,3	45	30
K1411.20X50	스테인레스 스틸 A4	M20	36	15	16,3	50	30
K1411.20X60	스테인레스 스틸 A4	M20	36	15	16,3	60	30