

플라스틱 T-그립과 높은 전단 강도가 포함된 볼 잠금 핀

품목 설명/제품 이미지



설명

재질:

그립, 열가소성.
 푸시 버튼, 스테인리스 스틸 1.4305.
 볼트, 스테인리스 스틸 1.4542.
 볼, 스테인리스 스틸 1.4125.
 압력 스프링, 스테인리스 스틸 1.4310.

표면 마무리:

그립, 흑회색 또는 빨강 RAL 3020.
 스테인레스 스틸, 자연적 마무리.

정보:

볼 잠금 핀은 부품들을 신속하고 간편하게 고정하고 연결하는데 사용됩니다.

푸시 버튼을 누르면 양쪽 볼이 잠금 해제되어 연결하려는 부품에 끼워 넣을 수 있습니다. 푸시 버튼을 놓으면 볼 연결이 안전하게 잠깁니다.

전단 강도 더블 엷지(F) = S · τ aB max.

전단 강도 수치는 이론적인 파괴 하중입니다.

이는 안전요인을 고려하지 않고 어떤 책임도 배제하는 구속력이 없는 기준치입니다. 표시된 수치는 정보로만 사용되며, 특성의 법적 구속력이 있는 보증이 아닙니다. 하중값은 DIN 50141에 따라 계산되었습니다. 볼 잠금 핀이 각 용도에 적합한지는 사용자가 개별적으로 결정해야 합니다.

볼 잠금 핀이 사용되는 가장 다양한 재료, 기상 조건 및 마모는 결정된 값에 영향을 미칠 수 있습니다.

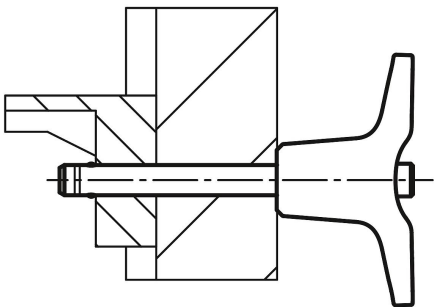
전단 강도가 높은 볼 잠금 핀은 핀에 식별 홈이 있습니다.

장점:

표준 볼 잠금 핀과 비교하여 부하율이 더 높습니다.
 스테인리스 스틸 1.4542 소재의 핀은 경화되어 전단 강도가 높고 부하율이 뛰어납니다.

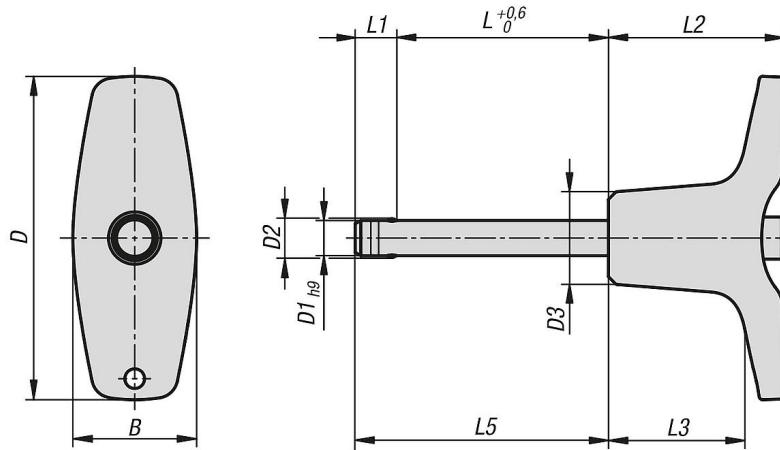
액세서리:

볼 잠금 볼트용 마운트 부싱 K0724
 안전 나선형 케이블 K0367
 루프 리테이닝 케이블 K0367
 키 링 K0367



플라스틱 T-그립과 높은 전단 강도가 포함된 볼 잠금 핀

도면



품목 요약

높은 전단 강도의 T-그립 볼 잠금 핀

주문 번호	구성품 색상	B	D	D1	D2	D3	L	L1	L2	L3	L5	마운팅 홀 H11	전단 강도 더블 엇지 max. kN
K0792.214605010	검회색 RAL 7021	17,6	46	5	5,5	13,2	10	5,9	25	19,4	15,9	5	24
K0792.214605015	검회색 RAL 7021	17,6	46	5	5,5	13,2	15	5,9	25	19,4	20,9	5	24
K0792.214605020	검회색 RAL 7021	17,6	46	5	5,5	13,2	20	5,9	25	19,4	25,9	5	24
K0792.214605025	검회색 RAL 7021	17,6	46	5	5,5	13,2	25	5,9	25	19,4	30,9	5	24
K0792.214605030	검회색 RAL 7021	17,6	46	5	5,5	13,2	30	5,9	25	19,4	35,9	5	24
K0792.214606010	검회색 RAL 7021	17,6	46	6	6,85	13,2	10	6,8	25	19,4	16,8	6	35
K0792.214606015	검회색 RAL 7021	17,6	46	6	6,85	13,2	15	6,8	25	19,4	21,8	6	35
K0792.214606020	검회색 RAL 7021	17,6	46	6	6,85	13,2	20	6,8	25	19,4	26,8	6	35
K0792.214606025	검회색 RAL 7021	17,6	46	6	6,85	13,2	25	6,8	25	19,4	31,8	6	35
K0792.214606030	검회색 RAL 7021	17,6	46	6	6,85	13,2	30	6,8	25	19,4	36,8	6	35
K0792.214606035	검회색 RAL 7021	17,6	46	6	6,85	13,2	35	6,8	25	19,4	41,8	6	35
K0792.214606040	검회색 RAL 7021	17,6	46	6	6,85	13,2	40	6,8	25	19,4	46,8	6	35
K0792.214606045	검회색 RAL 7021	17,6	46	6	6,85	13,2	45	6,8	25	19,4	51,8	6	35
K0792.214606050	검회색 RAL 7021	17,6	46	6	6,85	13,2	50	6,8	25	19,4	56,8	6	35
K0792.216308020	검회색 RAL 7021	23	62,9	8	9,5	17,3	20	7,8	33	24,4	27,8	8	63
K0792.216308025	검회색 RAL 7021	23	62,9	8	9,5	17,3	25	7,8	33	24,4	32,8	8	63
K0792.216308030	검회색 RAL 7021	23	62,9	8	9,5	17,3	30	7,8	33	24,4	37,8	8	63
K0792.216308035	검회색 RAL 7021	23	62,9	8	9,5	17,3	35	7,8	33	24,4	42,8	8	63
K0792.216308040	검회색 RAL 7021	23	62,9	8	9,5	17,3	40	7,8	33	24,4	47,8	8	63
K0792.216308045	검회색 RAL 7021	23	62,9	8	9,5	17,3	45	7,8	33	24,4	52,8	8	63
K0792.216308050	검회색 RAL 7021	23	62,9	8	9,5	17,3	50	7,8	33	24,4	57,8	8	63
K0792.216310020	검회색 RAL 7021	23	62,9	10	12	17,3	20	8,9	33	24,4	28,9	10	100
K0792.216310025	검회색 RAL 7021	23	62,9	10	12	17,3	25	8,9	33	24,4	33,9	10	100
K0792.216310030	검회색 RAL 7021	23	62,9	10	12	17,3	30	8,9	33	24,4	38,9	10	100
K0792.216310035	검회색 RAL 7021	23	62,9	10	12	17,3	35	8,9	33	24,4	43,9	10	100
K0792.216310040	검회색 RAL 7021	23	62,9	10	12	17,3	40	8,9	33	24,4	48,9	10	100
K0792.216310045	검회색 RAL 7021	23	62,9	10	12	17,3	45	8,9	33	24,4	53,9	10	100
K0792.216310050	검회색 RAL 7021	23	62,9	10	12	17,3	50	8,9	33	24,4	58,9	10	100
K0792.216310060	검회색 RAL 7021	23	62,9	10	12	17,3	60	8,9	33	24,4	68,9	10	100
K0792.218212025	검회색 RAL 7021	33	81,8	12	14,5	26,3	25	9,9	39,5	28,8	34,9	12	144
K0792.218212030	검회색 RAL 7021	33	81,8	12	14,5	26,3	30	9,9	39,5	28,8	39,9	12	144
K0792.218212035	검회색 RAL 7021	33	81,8	12	14,5	26,3	35	9,9	39,5	28,8	44,9	12	144
K0792.218212040	검회색 RAL 7021	33	81,8	12	14,5	26,3	40	9,9	39,5	28,8	49,9	12	144
K0792.218212045	검회색 RAL 7021	33	81,8	12	14,5	26,3	45	9,9	39,5	28,8	54,9	12	144
K0792.218212050	검회색 RAL 7021	33	81,8	12	14,5	26,3	50	9,9	39,5	28,8	59,9	12	144
K0792.218212060	검회색 RAL 7021	33	81,8	12	14,5	26,3	60	9,9	39,5	28,8	69,9	12	144
K0792.218212070	검회색 RAL 7021	33	81,8	12	14,5	26,3	70	9,9	39,5	28,8	79,9	12	144
K0792.218212080	검회색 RAL 7021	33	81,8	12	14,5	26,3	80	9,9	39,5	28,8	89,9	12	144

플라스틱 T-그립과 높은 전단 강도가 포함된 볼 잠금 핀

품목 요약

주문 번호	구성품 색상	B	D	D1	D2	D3	L	L1	L2	L3	L5	마운팅 홀 H11	전단 강도 더블 엣지 max. kN
K0792.218216030	검회색 RAL 7021	33	81,8	16	19	26,3	30	13,1	39,5	28,8	43,1	16	257
K0792.218216035	검회색 RAL 7021	33	81,8	16	19	26,3	35	13,1	39,5	28,8	48,1	16	257
K0792.218216040	검회색 RAL 7021	33	81,8	16	19	26,3	40	13,1	39,5	28,8	53,1	16	257
K0792.218216045	검회색 RAL 7021	33	81,8	16	19	26,3	45	13,1	39,5	28,8	58,1	16	257
K0792.218216050	검회색 RAL 7021	33	81,8	16	19	26,3	50	13,1	39,5	28,8	63,1	16	257
K0792.218216060	검회색 RAL 7021	33	81,8	16	19	26,3	60	13,1	39,5	28,8	73,1	16	257
K0792.218216070	검회색 RAL 7021	33	81,8	16	19	26,3	70	13,1	39,5	28,8	83,1	16	257
K0792.218216080	검회색 RAL 7021	33	81,8	16	19	26,3	80	13,1	39,5	28,8	93,1	16	257
K0792.21844605010	신호등 빨강 RAL 3020	17,6	46	5	5,5	13,2	10	5,9	25	19,4	15,9	5	24
K0792.21844605015	신호등 빨강 RAL 3020	17,6	46	5	5,5	13,2	15	5,9	25	19,4	20,9	5	24
K0792.21844605020	신호등 빨강 RAL 3020	17,6	46	5	5,5	13,2	20	5,9	25	19,4	25,9	5	24
K0792.21844605025	신호등 빨강 RAL 3020	17,6	46	5	5,5	13,2	25	5,9	25	19,4	30,9	5	24
K0792.21844605030	신호등 빨강 RAL 3020	17,6	46	5	5,5	13,2	30	5,9	25	19,4	35,9	5	24
K0792.21844606010	신호등 빨강 RAL 3020	17,6	46	6	6,85	13,2	10	6,8	25	19,4	16,8	6	35
K0792.21844606015	신호등 빨강 RAL 3020	17,6	46	6	6,85	13,2	15	6,8	25	19,4	21,8	6	35
K0792.21844606020	신호등 빨강 RAL 3020	17,6	46	6	6,85	13,2	20	6,8	25	19,4	26,8	6	35
K0792.21844606025	신호등 빨강 RAL 3020	17,6	46	6	6,85	13,2	25	6,8	25	19,4	31,8	6	35
K0792.21844606030	신호등 빨강 RAL 3020	17,6	46	6	6,85	13,2	30	6,8	25	19,4	36,8	6	35
K0792.21844606035	신호등 빨강 RAL 3020	17,6	46	6	6,85	13,2	35	6,8	25	19,4	41,8	6	35
K0792.21844606040	신호등 빨강 RAL 3020	17,6	46	6	6,85	13,2	40	6,8	25	19,4	46,8	6	35
K0792.21844606045	신호등 빨강 RAL 3020	17,6	46	6	6,85	13,2	45	6,8	25	19,4	51,8	6	35
K0792.21844606050	신호등 빨강 RAL 3020	17,6	46	6	6,85	13,2	50	6,8	25	19,4	56,8	6	35
K0792.21846308020	신호등 빨강 RAL 3020	23	62,9	8	9,5	17,3	20	7,8	33	24,4	27,8	8	63
K0792.21846308025	신호등 빨강 RAL 3020	23	62,9	8	9,5	17,3	25	7,8	33	24,4	32,8	8	63
K0792.21846308030	신호등 빨강 RAL 3020	23	62,9	8	9,5	17,3	30	7,8	33	24,4	37,8	8	63
K0792.21846308035	신호등 빨강 RAL 3020	23	62,9	8	9,5	17,3	35	7,8	33	24,4	42,8	8	63
K0792.21846308040	신호등 빨강 RAL 3020	23	62,9	8	9,5	17,3	40	7,8	33	24,4	47,8	8	63
K0792.21846308045	신호등 빨강 RAL 3020	23	62,9	8	9,5	17,3	45	7,8	33	24,4	52,8	8	63
K0792.21846308050	신호등 빨강 RAL 3020	23	62,9	8	9,5	17,3	50	7,8	33	24,4	57,8	8	63
K0792.21846310020	신호등 빨강 RAL 3020	23	62,9	10	12	17,3	20	8,9	33	24,4	28,9	10	100
K0792.21846310025	신호등 빨강 RAL 3020	23	62,9	10	12	17,3	25	8,9	33	24,4	33,9	10	100
K0792.21846310030	신호등 빨강 RAL 3020	23	62,9	10	12	17,3	30	8,9	33	24,4	38,9	10	100
K0792.21846310035	신호등 빨강 RAL 3020	23	62,9	10	12	17,3	35	8,9	33	24,4	43,9	10	100
K0792.21846310040	신호등 빨강 RAL 3020	23	62,9	10	12	17,3	40	8,9	33	24,4	48,9	10	100
K0792.21846310045	신호등 빨강 RAL 3020	23	62,9	10	12	17,3	45	8,9	33	24,4	53,9	10	100
K0792.21846310050	신호등 빨강 RAL 3020	23	62,9	10	12	17,3	50	8,9	33	24,4	58,9	10	100
K0792.21846310060	신호등 빨강 RAL 3020	23	62,9	10	12	17,3	60	8,9	33	24,4	68,9	10	100
K0792.21848212025	신호등 빨강 RAL 3020	33	81,8	12	14,5	26,3	25	9,9	39,5	28,8	34,9	12	144
K0792.21848212030	신호등 빨강 RAL 3020	33	81,8	12	14,5	26,3	30	9,9	39,5	28,8	39,9	12	144
K0792.21848212035	신호등 빨강 RAL 3020	33	81,8	12	14,5	26,3	35	9,9	39,5	28,8	44,9	12	144
K0792.21848212040	신호등 빨강 RAL 3020	33	81,8	12	14,5	26,3	40	9,9	39,5	28,8	49,9	12	144
K0792.21848212045	신호등 빨강 RAL 3020	33	81,8	12	14,5	26,3	45	9,9	39,5	28,8	54,9	12	144
K0792.21848212050	신호등 빨강 RAL 3020	33	81,8	12	14,5	26,3	50	9,9	39,5	28,8	59,9	12	144
K0792.21848212060	신호등 빨강 RAL 3020	33	81,8	12	14,5	26,3	60	9,9	39,5	28,8	69,9	12	144
K0792.21848212070	신호등 빨강 RAL 3020	33	81,8	12	14,5	26,3	70	9,9	39,5	28,8	79,9	12	144
K0792.21848212080	신호등 빨강 RAL 3020	33	81,8	12	14,5	26,3	80	9,9	39,5	28,8	89,9	12	144
K0792.21848216030	신호등 빨강 RAL 3020	33	81,8	16	19	26,3	30	13,1	39,5	28,8	43,1	16	257
K0792.21848216035	신호등 빨강 RAL 3020	33	81,8	16	19	26,3	35	13,1	39,5	28,8	48,1	16	257
K0792.21848216040	신호등 빨강 RAL 3020	33	81,8	16	19	26,3	40	13,1	39,5	28,8	53,1	16	257
K0792.21848216045	신호등 빨강 RAL 3020	33	81,8	16	19	26,3	45	13,1	39,5	28,8	58,1	16	257
K0792.21848216050	신호등 빨강 RAL 3020	33	81,8	16	19	26,3	50	13,1	39,5	28,8	63,1	16	257
K0792.21848216060	신호등 빨강 RAL 3020	33	81,8	16	19	26,3	60	13,1	39,5	28,8	73,1	16	257
K0792.21848216070	신호등 빨강 RAL 3020	33	81,8	16	19	26,3	70	13,1	39,5	28,8	83,1	16	257
K0792.21848216080	신호등 빨강 RAL 3020	33	81,8	16	19	26,3	80	13,1	39,5	28,8	93,1	16	257

플라스틱 T-그립과 높은 전단 강도가 포함된 볼 잠금 핀

품목 요약
