

# 스테인레스 버섯형 그립과 높은 전단 강도가 포함된 볼 잠금 핀, 조절 가능

품목 설명/제품 이미지



## 설명

### 재질:

버섯모양 그립, 카운터 너트, 조정 너트 및 푸시 버튼, 스테인레스 스틸 1.4305.

볼트, 스테인레스 스틸 1.4542.

볼, 스테인레스 스틸 1.4125.

압축 스프링, 스테인레스 스틸 1.4310.

### 표면 마무리:

광택 처리.

### 정보:

볼 잠금 핀은 부품들을 신속하고 간편하게 고정하고 연결하는데 사용됩니다.

푸시 버튼을 누르면 양쪽 볼이 잠금 해제되어 연결하려는 부품에 끼워 넣을 수 있습니다. 푸시 버튼을 놓으면 볼 연결이 안전하게 잠깁니다.

전단 강도 더블 엷지(F) = S · τ aB max.

전단 강도 수치는 이론적인 파괴 하중입니다.

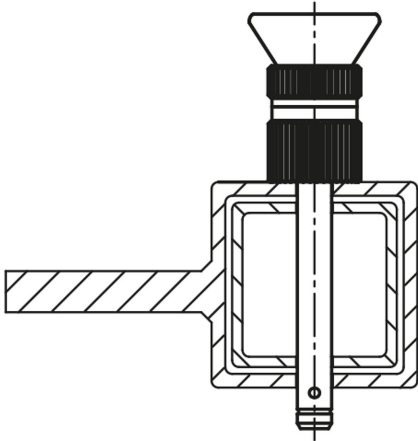
이는 안전요인을 고려하지 않고 어떤 책임도 배제하는 구속력이 없는 기준치입니다. 표시된 수치는 정보로만 사용되며, 특성의 법적 구속력이 있는 보증이 아닙니다. 하중값은 DIN 50141에 따라 계산되었습니다. 볼 잠금 핀이 각 용도에 적합한지는 사용자가 개별적으로 결정해야 합니다.

볼 잠금 핀이 사용되는 가장 다양한 재료, 기상 조건 및 마모는 결정된 값에 영향을 미칠 수 있습니다.

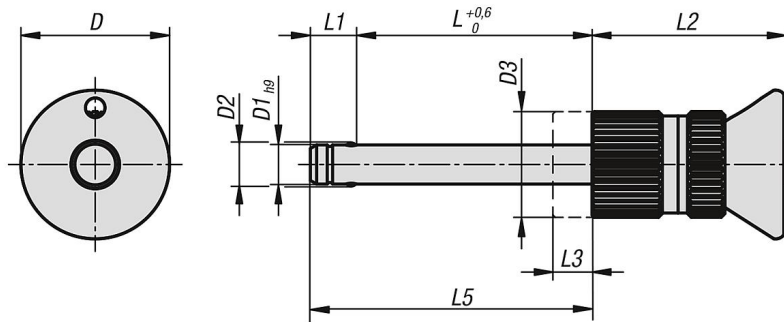
전단 강도가 높은 볼 잠금 핀은 핀에 식별 홈이 있습니다.

### 장점:

- 표준 볼 잠금 핀과 비교하여 부하율 상승.
- 카운터 너트와 조정 너트를 사용하여 길이를 지속적으로 조절 가능. 따라서 카운터 피스에 유격 없이 적용 가능합니다.
- 스테인레스 스틸 1.4542 소재의 볼트는 경화되어 전단 강도가 높고 부하율이 뛰어납니다.



## 스테인레스 버섯형 그립과 높은 전단 강도가 포함된 볼 잠금 핀, 조절 가능 도면



### 품목 요약

### 볼 잠금 핀, 버섯형 그립, 스테인리스 스틸, 높은 전단 강도, 조절 가능

주문 번호	D	D1	D2	D3	L	L1	L2	L3	L5	마운팅 홀 H11	전단 강도 더블 엇지 max. kN
K1299.11905010	19	5	5,5	13,5	2-10	5,9	25	8	7,9-15,9	5	24
K1299.11905015	19	5	5,5	13,5	7-15	5,9	25	8	12,9-20,9	5	24
K1299.11905020	19	5	5,5	13,5	12-20	5,9	25	8	17,9-25,9	5	24
K1299.11905025	19	5	5,5	13,5	17-25	5,9	25	8	22,9-30,9	5	24
K1299.11905030	19	5	5,5	13,5	22-30	5,9	25	8	27,9-35,9	5	24
K1299.11906010	19	6	6,85	13,5	2-10	6,8	25	8	8,8-16,8	6	35
K1299.11906015	19	6	6,85	13,5	7-15	6,8	25	8	13,8-21,8	6	35
K1299.11906020	19	6	6,85	13,5	12-20	6,8	25	8	18,8-26,8	6	35
K1299.11906025	19	6	6,85	13,5	17-25	6,8	25	8	23,8-31,8	6	35
K1299.11906030	19	6	6,85	13,5	22-30	6,8	25	8	28,8-36,8	6	35
K1299.11906035	19	6	6,85	13,5	27-35	6,8	25	8	33,8-41,8	6	35
K1299.11906040	19	6	6,85	13,5	32-40	6,8	25	8	38,8-46,8	6	35
K1299.11906045	19	6	6,85	13,5	37-45	6,8	25	8	43,8-51,8	6	35
K1299.11906050	19	6	6,85	13,5	42-50	6,8	25	8	48,8-56,8	6	35
K1299.12508020	25	8	9,5	17	10-20	7,8	33	10	17,8-27,8	8	63
K1299.12508025	25	8	9,5	17	15-25	7,8	33	10	22,8-32,8	8	63
K1299.12508030	25	8	9,5	17	20-30	7,8	33	10	27,8-37,8	8	63
K1299.12508035	25	8	9,5	17	25-35	7,8	33	10	32,8-42,8	8	63
K1299.12508040	25	8	9,5	17	30-40	7,8	33	10	37,8-47,8	8	63
K1299.12508045	25	8	9,5	17	35-45	7,8	33	10	42,8-52,8	8	63
K1299.12508050	25	8	9,5	17	40-50	7,8	33	10	47,8-57,8	8	63
K1299.12510020	25	10	12	17	10-20	8,9	33	10	18,9-28,9	10	100
K1299.12510025	25	10	12	17	15-25	8,9	33	10	23,9-33,9	10	100
K1299.12510030	25	10	12	17	20-30	8,9	33	10	28,9-38,9	10	100
K1299.12510035	25	10	12	17	25-35	8,9	33	10	33,9-43,9	10	100
K1299.12510040	25	10	12	17	30-40	8,9	33	10	38,9-48,9	10	100
K1299.12510045	25	10	12	17	35-45	8,9	33	10	43,9-53,9	10	100
K1299.12510050	25	10	12	17	40-50	8,9	33	10	48,9-58,9	10	100
K1299.12510060	25	10	12	17	50-60	8,9	33	10	58,9-68,9	10	100
K1299.13512025	35	12	14,5	26	13-25	9,9	39,5	12	22,9-34,9	12	144
K1299.13512030	35	12	14,5	26	18-30	9,9	39,5	12	27,9-39,9	12	144
K1299.13512035	35	12	14,5	26	13-35	9,9	39,5	12	22,9-44,9	12	144
K1299.13512040	35	12	14,5	26	28-30	9,9	39,5	12	37,9-39,9	12	144
K1299.13512045	35	12	14,5	26	33-45	9,9	39,5	12	42,9-54,9	12	144
K1299.13512050	35	12	14,5	26	38-50	9,9	39,5	12	47,9-59,9	12	144
K1299.13512060	35	12	14,5	26	48-60	9,9	39,5	12	57,9-69,9	12	144
K1299.13512070	35	12	14,5	26	58-70	9,9	39,5	12	67,9-79,9	12	144
K1299.13512080	35	12	14,5	26	68-80	9,9	39,5	12	77,9-89,9	12	144
K1299.13516030	35	16	19	26	18-30	13,1	39,5	12	31,1-43,1	16	257
K1299.13516035	35	16	19	26	23-35	13,1	39,5	12	36,1-48,1	16	257
K1299.13516040	35	16	19	26	28-40	13,1	39,5	12	41,1-53,1	16	257
K1299.13516045	35	16	19	26	33-45	13,1	39,5	12	46,1-58,1	16	257

스테인레스 버섯형 그립과 높은 전단 강도가 포함된 볼 잠금 핀, 조절 가능  
 품목 요약

주문 번호	D	D1	D2	D3	L	L1	L2	L3	L5	마운팅 홀 H11	전단 강도 더블 엣지 max. kN
K1299.13516050	35	16	19	26	38-50	13,1	39,5	12	51,1-63,1	16	257
K1299.13516060	35	16	19	26	48-60	13,1	39,5	12	61,1-73,1	16	257
K1299.13516070	35	16	19	26	58-70	13,1	39,5	12	71,1-83,1	16	257
K1299.13516080	35	16	19	26	68-80	13,1	39,5	12	81,1-93,1	16	257