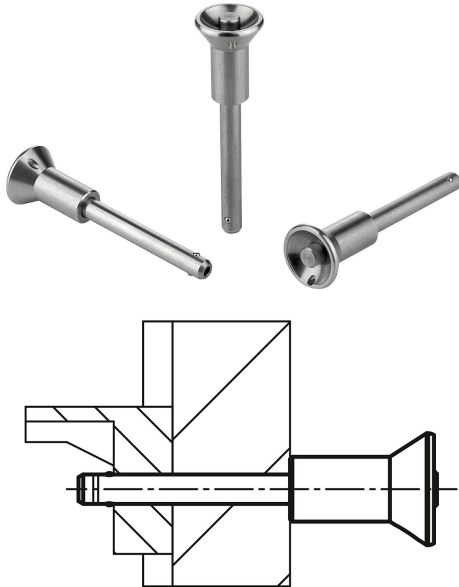


스테인레스 버섯형 그립과 높은 전단 강도가 포함된 볼 잠금 핀

품목 설명/제품 이미지



설명

재질:

스테인리스 스틸 1.4305로 된 버섯모양 그립 및 푸시 버튼.
스테인리스 스틸 1.4542로 된 볼트.
스테인리스 스틸 1.4125 볼.
스테인리스 스틸 1.4310 압력 스프링.

표면 마무리:

광택 처리.

정보:

볼 잠금 핀은 부품들을 신속하고 간편하게 고정하고 연결하는데 사용됩니다.

푸시 버튼을 누르면 양쪽 볼이 잠금 해제되어 연결하려는 부품에 끼워 넣을 수 있습니다. 푸시 버튼을 놓으면 볼 연결이 안전하게 잠깁니다.

전단 강도 더블 엷지(F) = S · τ aB max.

전단 강도 수치는 이론적인 파괴 하중입니다.

이는 안전요인을 고려하지 않고 어떤 책임도 배제하는 구속력이 없는 기준치입니다. 표시된 수치는 정보로만 사용되며, 특성의 법적 구속력이 있는 보증이 아닙니다. 하중값은 DIN 50141에 따라 계산되었습니다. 볼 잠금 핀이 각 용도에 적합한지는 사용자가 개별적으로 결정해야 합니다.

볼 잠금 핀이 사용되는 가장 다양한 재료, 기상 조건 및 마모는 결정된 값에 영향을 미칠 수 있습니다.

전단 강도가 높은 볼 잠금 핀은 핀에 식별 홈이 있습니다.

장점:

표준 볼 잠금 핀과 비교하여 부하율 상승.

스테인리스 스틸 1.4542 소재의 볼트는 경화되어 전단 강도가 높고 부하율이 뛰어납니다.

액세서리:

볼 잠금 볼트용 마운트 부싱 K0724

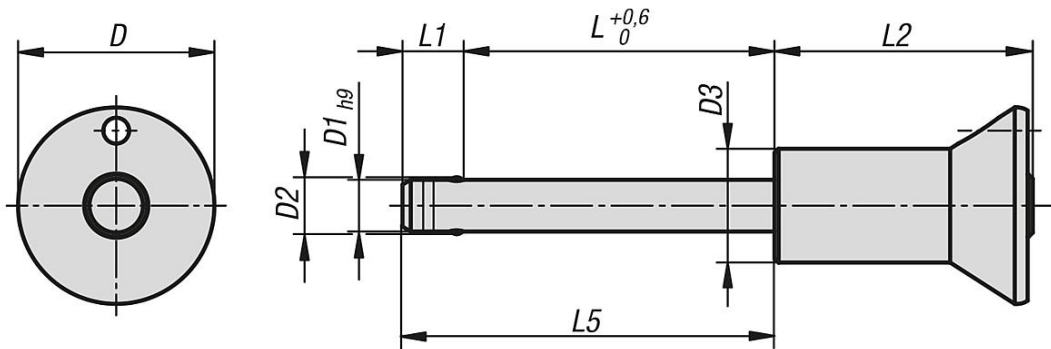
안전 나선형 케이블 K0367

루프 리테이닝 케이블 K0367

키 링 K0367

스테인레스 버섯형 그립과 높은 전단 강도가 포함된 볼 잠금 핀

도면



품목 요약

볼 잠금 핀, 버섯형 그립, 스테인리스 스틸, 높은 전단 강도

주문 번호	D	D1	D2	D3	L	L1	L2	L5	마운팅 홀 H11	전단 강도 더블 엇지 max. kN
K0791.11905010	19	5	5,5	11	10	5,9	25	15,9	5	24
K0791.11905015	19	5	5,5	11	15	5,9	25	20,9	5	24
K0791.11905020	19	5	5,5	11	20	5,9	25	25,9	5	24
K0791.11905025	19	5	5,5	11	25	5,9	25	30,9	5	24
K0791.11905030	19	5	5,5	11	30	5,9	25	35,9	5	24
K0791.11906010	19	6	6,85	11	10	6,8	25	16,8	6	35
K0791.11906015	19	6	6,85	11	15	6,8	25	21,8	6	35
K0791.11906020	19	6	6,85	11	20	6,8	25	26,8	6	35
K0791.11906025	19	6	6,85	11	25	6,8	25	31,8	6	35
K0791.11906030	19	6	6,85	11	30	6,8	25	36,8	6	35
K0791.11906035	19	6	6,85	11	35	6,8	25	41,8	6	35
K0791.11906040	19	6	6,85	11	40	6,8	25	46,8	6	35
K0791.11906045	19	6	6,85	11	45	6,8	25	51,8	6	35
K0791.11906050	19	6	6,85	11	50	6,8	25	56,8	6	35
K0791.12508020	25	8	9,5	14	20	7,8	33	27,8	8	63
K0791.12508025	25	8	9,5	14	25	7,8	33	32,8	8	63
K0791.12508030	25	8	9,5	14	30	7,8	33	37,8	8	63
K0791.12508035	25	8	9,5	14	35	7,8	33	42,8	8	63
K0791.12508040	25	8	9,5	14	40	7,8	33	47,8	8	63
K0791.12508045	25	8	9,5	14	45	7,8	33	52,8	8	63
K0791.12508050	25	8	9,5	14	50	7,8	33	57,8	8	63
K0791.12510020	25	10	12	14	20	8,9	33	28,9	10	100
K0791.12510025	25	10	12	14	25	8,9	33	33,9	10	100
K0791.12510030	25	10	12	14	30	8,9	33	38,9	10	100
K0791.12510035	25	10	12	14	35	8,9	33	43,9	10	100
K0791.12510040	25	10	12	14	40	8,9	33	48,9	10	100
K0791.12510045	25	10	12	14	45	8,9	33	53,9	10	100
K0791.12510050	25	10	12	14	50	8,9	33	58,9	10	100
K0791.12510060	25	10	12	14	60	8,9	33	68,9	10	100
K0791.13512025	35	12	14,5	22	25	9,9	39,5	34,9	12	144
K0791.13512030	35	12	14,5	22	30	9,9	39,5	39,9	12	144
K0791.13512035	35	12	14,5	22	35	9,9	39,5	44,9	12	144
K0791.13512040	35	12	14,5	22	40	9,9	39,5	49,9	12	144
K0791.13512045	35	12	14,5	22	45	9,9	39,5	54,9	12	144
K0791.13512050	35	12	14,5	22	50	9,9	39,5	59,9	12	144
K0791.13512060	35	12	14,5	22	60	9,9	39,5	69,9	12	144
K0791.13512070	35	12	14,5	22	70	9,9	39,5	79,9	12	144
K0791.13512080	35	12	14,5	22	80	9,9	39,5	89,9	12	144
K0791.13516030	35	16	19	22	30	13,1	39,5	43,1	16	257
K0791.13516035	35	16	19	22	35	13,1	39,5	48,1	16	257
K0791.13516040	35	16	19	22	40	13,1	39,5	53,1	16	257

스테인레스 버섯형 그립과 높은 전단 강도가 포함된 볼 잠금 핀

품목 요약

주문 번호	D	D1	D2	D3	L	L1	L2	L5	마운팅 홀 H11	전단 강도 더블 엣지 max. kN
K0791.13516045	35	16	19	22	45	13,1	39,5	58,1	16	257
K0791.13516050	35	16	19	22	50	13,1	39,5	63,1	16	257
K0791.13516060	35	16	19	22	60	13,1	39,5	73,1	16	257
K0791.13516070	35	16	19	22	70	13,1	39,5	83,1	16	257
K0791.13516080	35	16	19	22	80	13,1	39,5	93,1	16	257