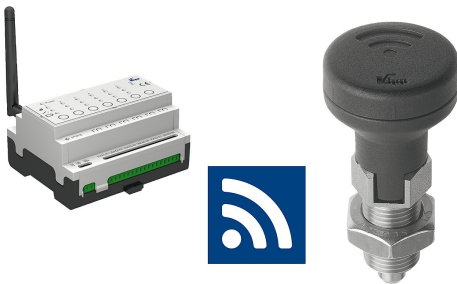
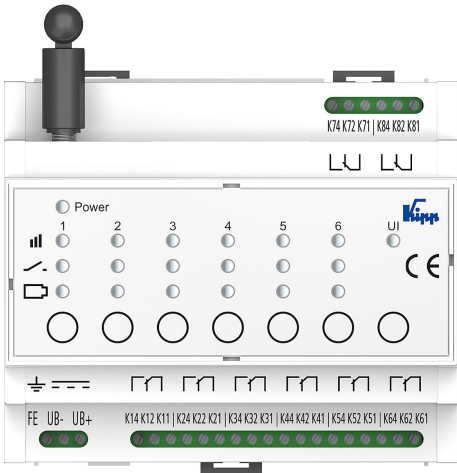


품목 설명/제품 이미지



설명

제품 설명:

게이트웨이가 상태 센서가 있는 인덱스 플런저와 기계 제어장치 사이 인터페이스 역할을 합니다. 이는 인덱스 플런저의 무선 신호를 수신하여 릴레이 전환 출력에 기계 제어장치용으로 읽을 수 있는 2중 출력 신호를 전달합니다.

이를 통해 최대 6개의 인덱스 플런저의 작동 상태를 전송할 수 있습니다. 추가 시각화를 위해 모바일 장치를 게이트웨이에 연결할 수 있습니다.

버튼과 LED가 있는 통합 제어 패널로 인덱스 플런저의 연결과 분리 외에 무선 연결, 작동 상태 및 배터리 충전을 모니터링할 수 있습니다.

재질:

하우징, 폴리카보네이트.

표면 마무리:

하우징 상단, 연회색.

하우징 하단, 진회색.

정보:

게이트웨이는 상태 센서가 있는 인덱스 플런저의 무선 신호를 수신하여 이를 표준화된 출력 신호로 변환합니다.

기계 제어장치에 연결하여 최대 6개까지의 인덱스 플런저 작동 신호를 계속해서 처리할 수 있습니다. 인덱스 플런저의 개수는 추가 게이트웨이를 사용함으로써 임의로 늘릴 수 있습니다.

기술 데이터:

기술 정보를 참조하십시오.

이용:

게이트웨이는 상태 센서가 있는 인덱스 플런저를 기계와 장치에 연결하는 역할을 합니다. 게이트웨이와 기계 제어장치 간 연결을 통해 인덱스 플런저의 작동 상태를 표시하고 점검하며 공정 제어에 이용할 수 있습니다.

장점:

작동에 따른 공정 제어.

일반 출력 신호.

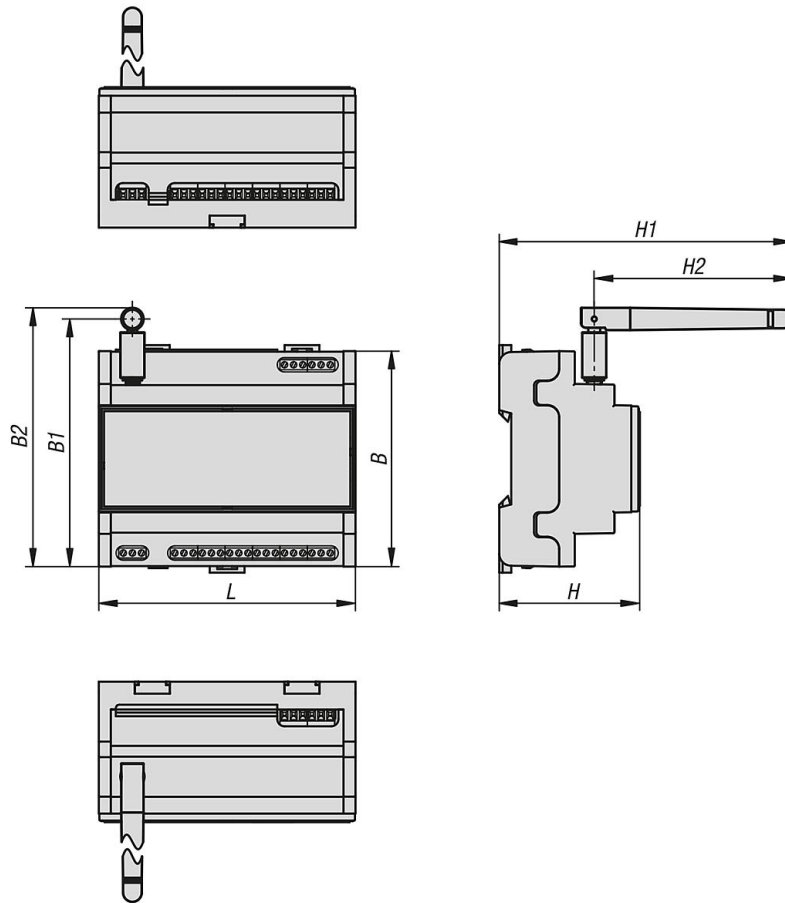
간단한 설치.

요청 시:

추가 출력 신호, 인터페이스

액세서리:

상태 센서가 있는 인덱스 플런저 K1495



품목 요약

게이트웨이, 상태 센서가 있는 인덱스 플런저용

주문 번호	출력 신호	B	B1	B2	H	H1	H2	L
K1494.01	Relais	90	103,4	108	58,5	122	82,5	107