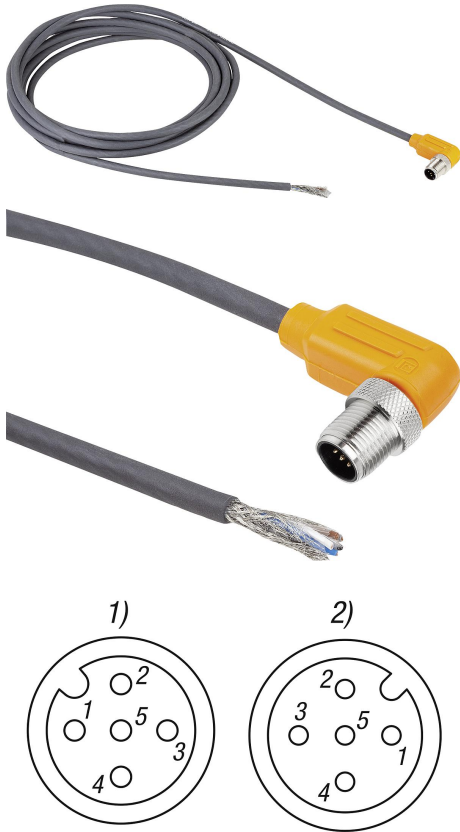


나사 연결부 포함 커넥터, D형

품목 설명/제품 이미지



설명

재질:

TPU 하우징
PUR 케이블 피복.
항동 널링 너트.
구리 접점.

표면 마무리:

주석 도금 널링 너트.
도금 접점.
폴 개수: 5 핀
A 코딩.
차폐형.

정보:

나사 연결부 포함 커넥터. 케이블에 오버몰딩된 커넥터.
PVC, 실리콘, 무할로젠 케이블.
케이블 트랙용 적합.
힘 센서 K1463 포함 토글 클램프용 액세서리.

기술 데이터:

단면: $5 \times 0.34 \text{ mm}^2$
전압: U 최대 60 V
전류: I 최대 4 A
절연 저항: > 1GΩ
메이팅 주기 횟수: 최대 100
오염도: 3
보호 등급: IP67

이용:

케이블 및 나사 연결부 포함 커넥터는 센서 및 액추에이터 연결 케이블로 사용됩니다.
케이블을 차폐하면 외부 간섭으로부터 보호되며 신호 전송 오류를 방지합니다.

온도 범위:

고정: $-50 \text{ }^\circ\text{C} \sim +80 \text{ }^\circ\text{C}$
이동: $-25 \text{ }^\circ\text{C} \sim +80 \text{ }^\circ\text{C}$
케이블 트랙: $-25 \text{ }^\circ\text{C} \sim +80 \text{ }^\circ\text{C}$

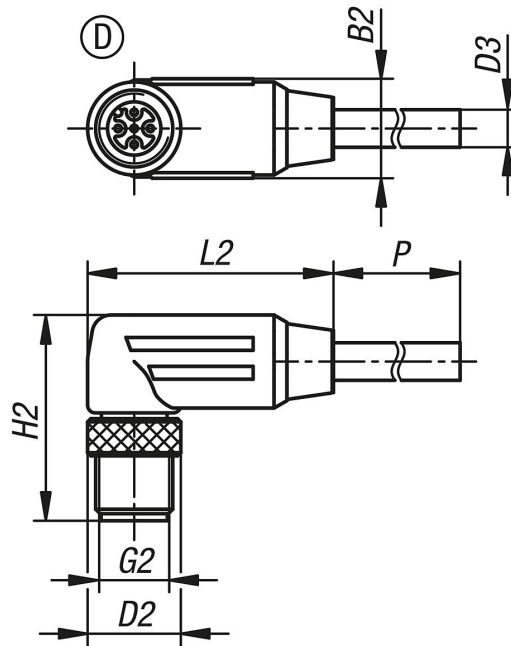
도면 설명:

2) 커넥터

1 = 갈색(BN)
2 = 백색(WH)
3 = 청색(BU)
4 = 흑색(BK)
5 = 회색(GY)

나사 연결부 포함 커넥터, D형

도면



품목 요약

주문 번호	타입	B2	D2	D3	G2	H2	L2	P	도선 단면 도선 x 수
K1482.1245X5000	D	15,5	14,5	6	M12X1	32,05	38,25	5000	5X0,34 mm ²