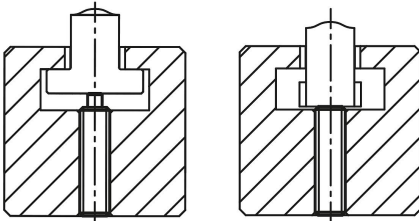


## POM으로 제작된 육각 소켓 및 납작한 스톱핀이 있는 스프링 플런저, 스테인레스 스틸, 나사 잠금 포함 품목 설명/제품 이미지



### 설명

**재질:**  
 스테인레스 스틸 슬리브 1.4305.  
 POM으로 만든 스톱핀.  
 스프링 스테인레스 스틸 1.4310.

나사 잠금 포함 나일론

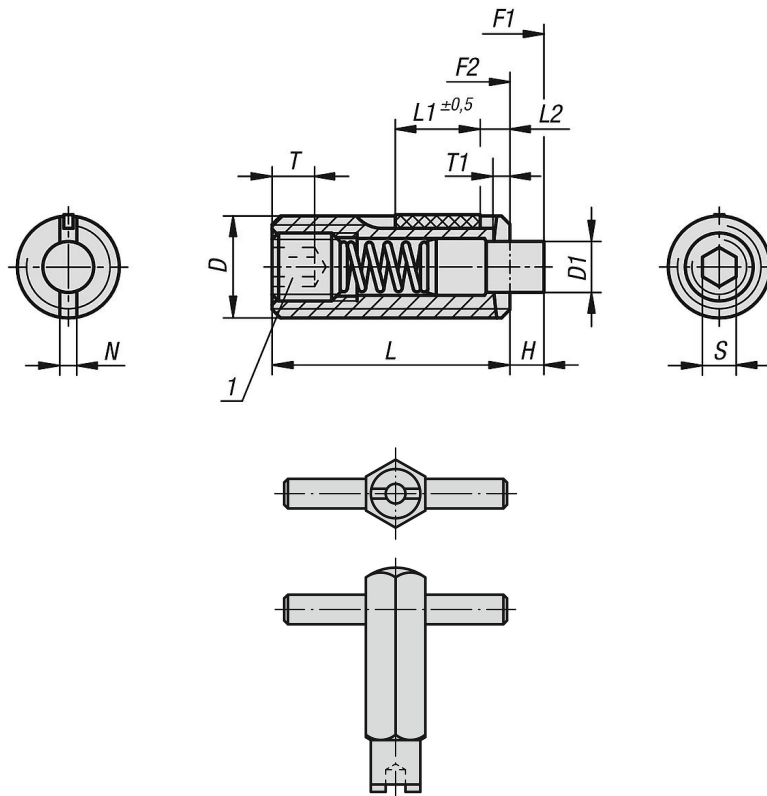
**표면 마무리:**  
 광택 처리.

**정보:**  
 이 플런저는 공작물 구성에서 누름 핀과 탄성 멈춤 장치로 주로 사용됩니다.  
 스톱핀은 축 방향으로 작동합니다.

**도면 설명:**  
 L2 = 약 스레드 2회전

1) 그루브 스크류 접착

### 도면



**POM으로 제작된 육각 소켓 및 납작한 스톱핀이 있는 스프링 플러저, 스테인레스 스틸, 나사 잠금 포함**  
**품목 요약**

**육각 소켓 및 스톱핀이 있는 납작한 스프링 플러저, 표준 스프링력, 나사 잠금 포함**

주문 번호	D	D1	H	L	L1	T1	N	S	시작 탄성 F1 약. N	탄성 종료 F2 약. N	조임 토크 약. Nm	풀림 토크 대략 Nm	주문 번호 조립 키
K1382.05	M5	2,4	2,3	18	7	0,8	0,8	1,5	5	17	0,12	0,08	K0317.905
K1382.06	M6	2,7	2,5	20	7	1	1	2	6	17	0,45	0,22	K0317.906
K1382.08	M8	3,5	3	22	8	1,4	1,2	2,5	7	29	1,05	0,37	K0317.908
K1382.10	M10	4	3	22	9	1,4	1,6	3	8	31	1,3	0,6	K0317.910
K1382.12	M12	6	4	28	10	2	2	4	10	47	2	1,3	K0317.912
K1382.16	M16	7,5	5	32	14	2,5	2,5	5	38	85	3,9	3	K0317.916