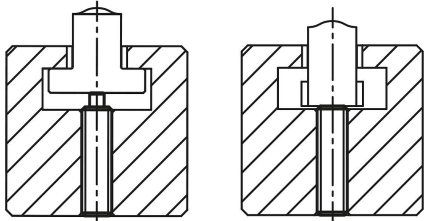


## 육각 소켓 및 납작한 압축 핀이 있는 스프링 플런저, 스틸

### 품목 설명/제품 이미지



### 설명

#### 재질:

슬리브, 스틸 경도 등급 5.8.  
 압축 핀, 스틸.  
 스프링 스틸 스프링 Kl. D.

#### 표면 마무리:

검정 검정 산화 마무리. 경화 압축 핀.

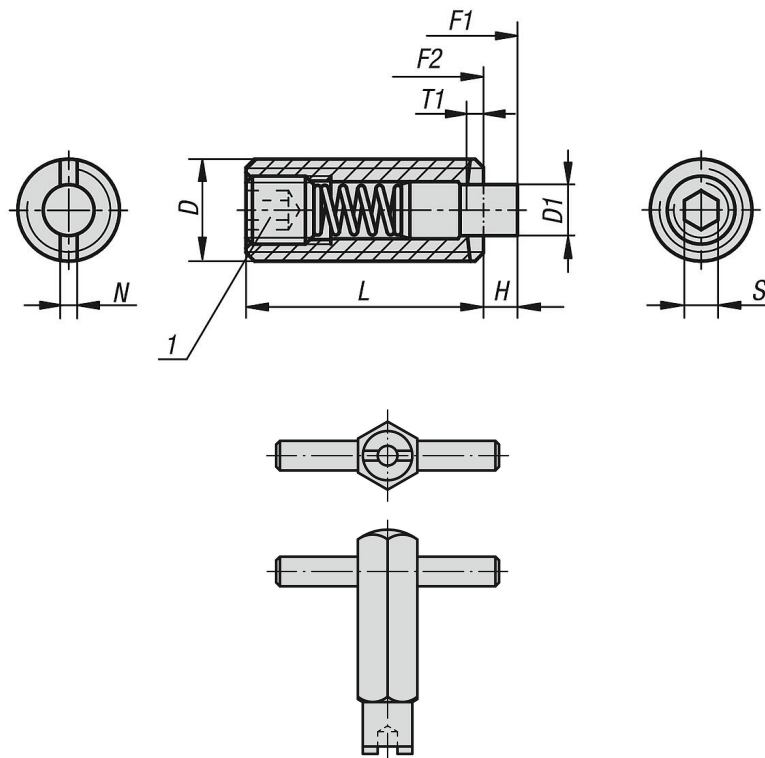
#### 정보:

이 플런저는 공작물 구성에서 누름 핀과 탄성 멈춤 장치로 주로 사용됩니다.  
 스러스트 핀은 축 방향으로 작동합니다.

#### 도면 설명:

1) 그루브 스크류 정착

### 도면



### 품목 요약

#### 육각 소켓 및 납작한 압축 핀이 있는 스프링 플런저, 표준 탄성

주문 번호	D	D1	H	L	T1	N	S	시작 탄성 F1 약. N	탄성 종료 F2 약. N	주문 번호 조립 키
K1370.05	M5	2,4	2,3	18	0,8	0,8	1,5	6	20	K0317.905

## 육각 소켓 및 납작한 압축 핀이 있는 스프링 플런저, 스틸

### 품목 요약

주문 번호	D	D1	H	L	T1	N	S	시작 탄성 F1 약. N	탄성 종료 F2 약. N	주문 번호 조립 키
K1370.06	M6	2,7	2,5	20	1	1	2	7	20	K0317.906
K1370.08	M8	3,5	3	22	1,4	1,2	2,5	9	35	K0317.908
K1370.10	M10	4	3	22	1,4	1,6	3	9	35	K0317.910
K1370.12	M12	6	4	28	2	2	4	12	55	K0317.912
K1370.16	M16	7,5	5	32	2,5	2,5	5	45	100	K0317.916
K1370.20	M20	10	7	40	3	2,5	6	60	120	-