

딥스틱용 로킹 스크류, B형

품목 설명/제품 이미지



설명

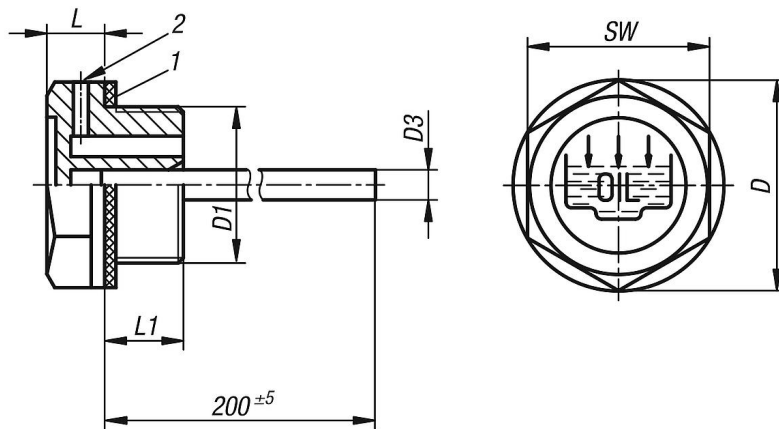
재질:
열가소성 폴리아미드 66
아연 도금된 스틸 오일 딥스틱

표면 마무리:
비석면 가스킷.

정보:
B형에는 환기 홀이 드릴 홀 직경이 2 - 3.5mm인 육각 헤드 측면에 있습니다. 이 직경은 스크류 플러그의 크기에 따라 다릅니다.

도면 설명:
1) 가스킷
2) 배기 구멍

도면



품목 요약

주문 번호	타입	D	D1	D3	L	L1	SW
K1101.219014	B	19	G1/4	4	7	9	17
K1101.222038	B	22	G3/8	4	7,5	10	18
K1101.228012	B	28	G1/2	4	7,5	11	24
K1101.234034	B	34	G3/4	5	9	11	30
K1101.242100	B	42	G1	5	10,5	12	36
K1101.251114	B	51	G1 1/4	5	12	13,5	42
K1101.2191415	B	19	M14X1,5	4	7	9	17
K1101.2211615	B	21	M16X1,5	4	7,5	10	18
K1101.2261815	B	26	M18X1,5	4	7,5	10	21
K1101.2282015	B	28	M20X1,5	4	8	10	24

