

포크 헤드 세트 피스, 스틸

품목 설명/제품 이미지



설명

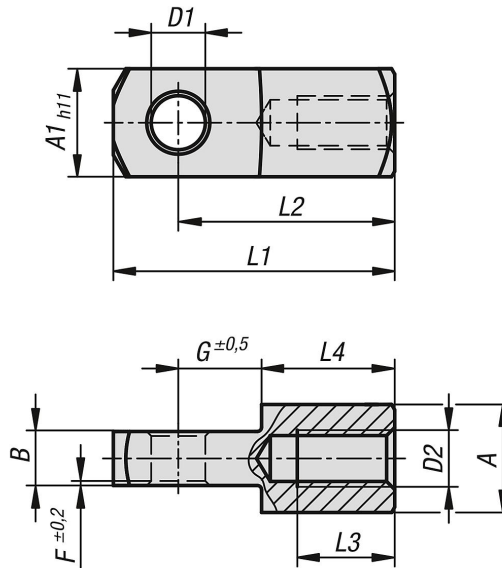
재질:
스틸.

표면 마무리:
아연 도금.

정보:

포크 헤드 세트 피스는 포크 헤드 및 포크 조인트 DIN 71752와 연결할 수 있습니다. 이 제품은 특정 방향에서 방향 오프셋을 조정하기 위한 연결이 필요할 때 주로 사용됩니다.

도면



품목 요약

포크 헤드 세트 피스, 스틸

주문 번호	A	A1	B	D1	D2	F	G	L1	L2	L3	L4
K1460.0406	8	8	4	4	M4	0,5	6	21	16	6	10
K1460.0507	10	10	5	5	M5	0,5	7,5	26	20	8	12,5
K1460.0609	12	12	6	6	M6	0,5	9	31	24	11	15
K1460.0812	16	16	8	8	M8	0,5	12	42	32	14	20
K1460.1015	20	20	10	10	M10	0,5	15	52	40	18	25
K1460.1218	24	24	12	12	M12	0,5	18	62	48	22	30
K1460.1421	27	27	14	14	M14	1	21	72	56	25	35

포크 헤드 세트 피스, 스틸

품목 요약

주문 번호	A	A1	B	D1	D2	F	G	L1	L2	L3	L4
K1460.1624	32	32	16	16	M16	1	24	83	64	30	40