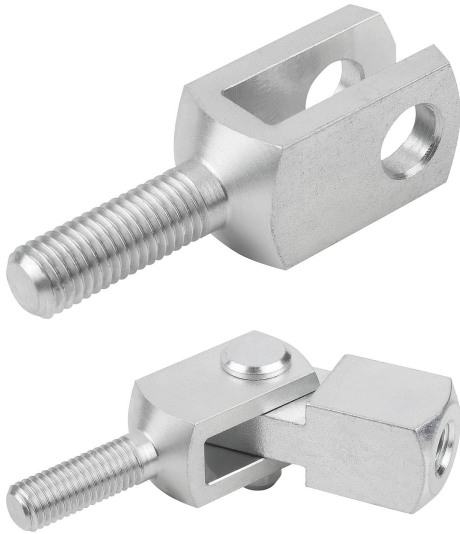


포크 헤드, 스틸 또는 스테인리스 스틸 수나사 있음

품목 설명/제품 이미지



설명

재질:

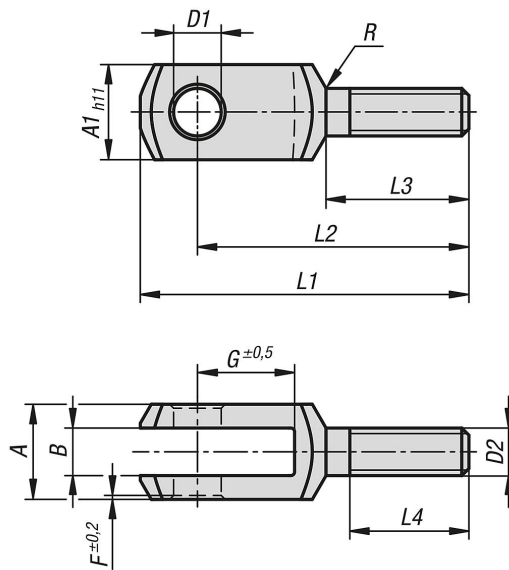
스틸 또는 스테인레스 스틸 1.4301.

표면 마무리:

스틸: 아연 도금.

스테인리스 스틸: 자연적 마무리

도면



품목 요약

포크 헤드, 스틸 또는 스테인리스 스틸, 수나사 있음

주문 번호	본체 재질	A	A1	B	D1	D2	F	G	L1	L2	L3	L4	R
K1459.0612	쾌삭강	12	12	6	6	M6	0,5	12	44	37	20	15	0,8
K1459.0816	쾌삭강	16	16	8	8	M8	0,5	16	57	47	25	20	0,8
K1459.1020	쾌삭강	20	20	10	10	M10	0,5	20	69	57	30	25	0,8
K1459.1224	쾌삭강	24	24	12	12	M12	0,5	24	82	68	35	30	0,8
K1459.1428	쾌삭강	27	27	14	14	M14	1	28	94	78	40	35	1,2
K1459.1632	쾌삭강	32	32	16	16	M16	1	32	108	89	45	40	1,2
K1459.2040	쾌삭강	40	40	20	20	M20	1	40	134	109	55	50	1,5
K1459.10612	스테인레스 스틸	12	12	6	6	M6	0,5	12	44	37	20	15	0,8
K1459.10816	스테인레스 스틸	16	16	8	8	M8	0,5	16	57	47	25	20	0,8
K1459.11020	스테인레스 스틸	20	20	10	10	M10	0,5	20	69	57	30	25	0,8
K1459.11224	스테인레스 스틸	24	24	12	12	M12	0,5	24	82	68	35	30	0,8

포크 헤드, 스틸 또는 스테인리스 스틸 수나사 있음

품목 요약

주문 번호	본체 재질	A	A1	B	D1	D2	F	G	L1	L2	L3	L4	R
K1459.11428	스테인리스 스틸	27	27	14	14	M14	1	28	94	78	40	35	1,2
K1459.11632	스테인리스 스틸	32	32	16	16	M16	1	32	108	89	45	40	1,2
K1459.12040	스테인리스 스틸	40	40	20	20	M20	1	40	134	109	55	50	1,5