

## 후크 클램프

### 품목 설명/제품 이미지



#### 설명

**재질:**  
스틸.

**표면 마무리:**  
케이스 경화, 검정 산화 연마 처리.

#### 정보:

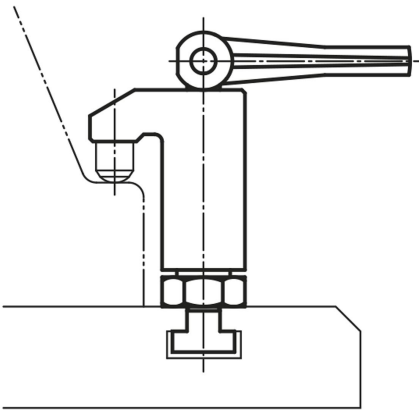
클램핑 높이는 조인트 바 K0018를 사용하여 연장할 수 있으며, K1231.12에서 K1231.14까지 및 K1231.22에서 K1231.24까지의 경우 토글 로케이터 K0282를 사용하여 감소할 수 있습니다.

클램프들은 다음의 장점이 있습니다:

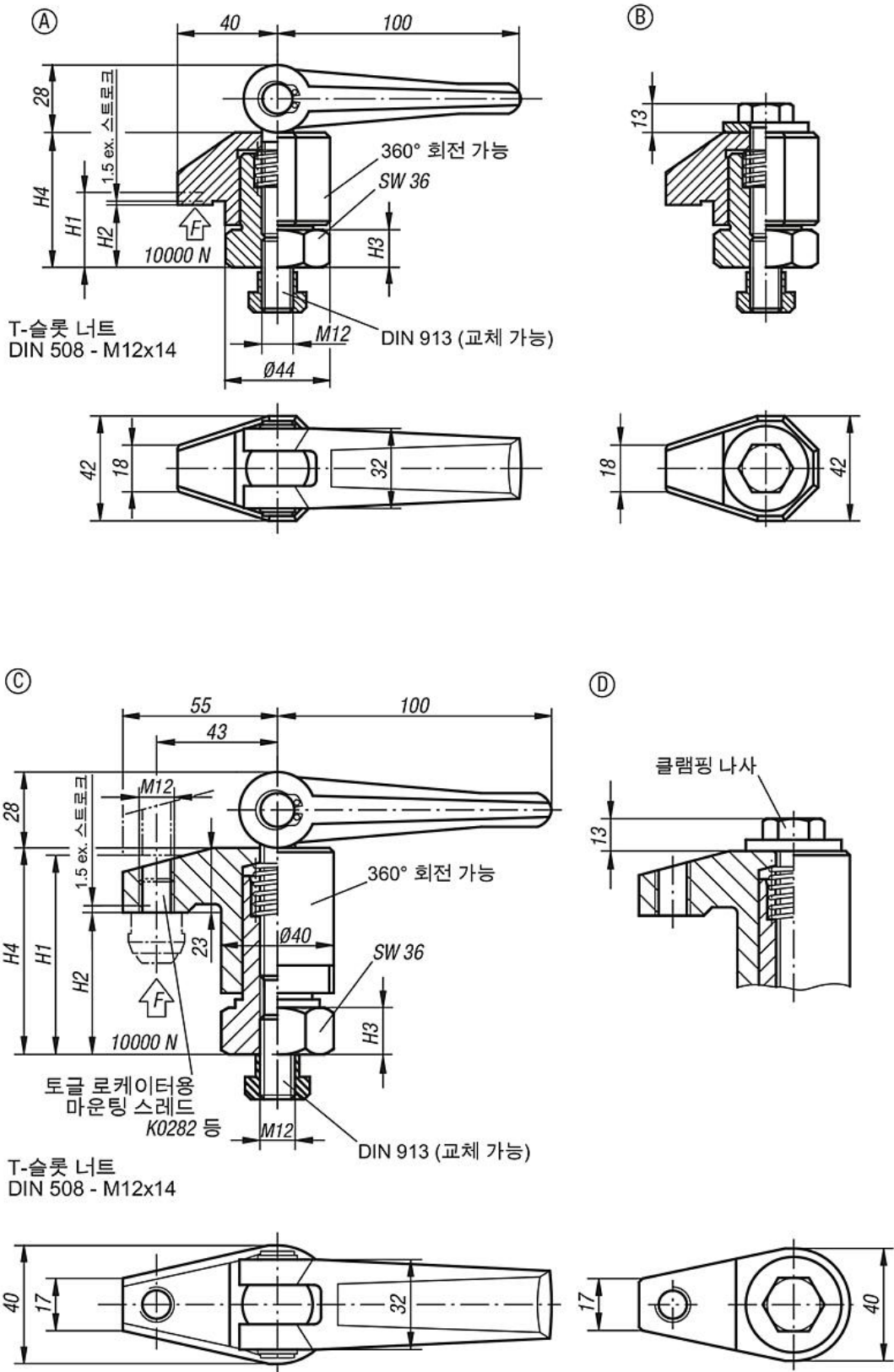
- 나사 스피들과 나선형 캠을 사용한 신속한 수동 클램핑.
- 클램핑 암을 회전하여 손쉽게 신속하게 공작물 교체.
- 콤팩트한 디자인으로 좁은 공간에서도 클램핑 가능.
- 조인트 바를 사용하여 높은 클램핑 높이에서도 간편한 조절.

클램프들은 두가지 방법으로 고정할 수 있습니다:

- 1) T 슬롯에 고정.
- 2) 그러브 스크류 M12를 사용하여 직접 고정장치 등의 플레이트에 고정.



### 도면



### 품목 요약

### 후크 클램프

**품목 요약**

주문 번호	타입	형태 타입	클램핑 높이 max. H1	클램핑 높이 min. H2r	H3	H4
K1231.11	A	편심 레버 포함	30	25	15	54-59
K1231.12	C	편심 레버 및 나사 포함	70	50	15	73-93
K1231.13	C	편심 레버 및 나사 포함	98	68	15	91-121
K1231.14	C	편심 레버 및 나사 포함	135	95	22	118-158
K1231.21	B	클램핑 나사 포함	30	25	15	54-59
K1231.22	D	클램핑 나사 및 나사산 포함	70	50	15	73-93
K1231.23	D	클램핑 나사 및 나사산 포함	98	68	15	91-121
K1231.24	D	클램핑 나사 및 나사산 포함	135	95	22	118-158