

오각 별 모양 그립, 플라스틱, 잠금형

품목 설명/제품 이미지



설명

표면 마무리:

그립, 검회색 RAL7021 또는 빨간색 유사 RAL3020.

스틸 부품, 청색 피막처리

스테인리스 스틸, 자연적 마무리.

정보:

잠금형 오각 별 모양 그립이 나사 체결이 부당하게 풀리는 것을 방지합니다.

잠금 실린더를 통해 그립과 나사산 부품이 형태에 맞게 나사 체결되거나 해제됩니다.

형태에 맞는 나사 체결이 이루어지지 않으면 나사는 움직이지 않고 그립이 회전합니다.

따라서 부당하게 스크류 체결이 풀리는 것을 방지합니다.

잠금형 오각 별 모양 그립은 각각 두 개의 키와 함께 공급됩니다.

키는 양쪽 위치(열림과 닫힘 상태)에서 뺄 수 있습니다.

동일 키 잠금기능으로, 모든 잠금장치를 같은 열쇠로 열 수 있습니다.

요청 시:

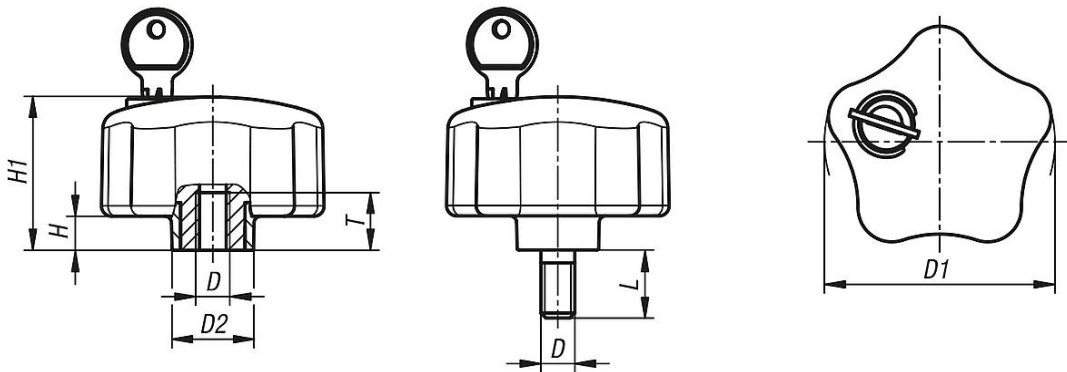
기타 모델.

오각 별 모양 그립, 플라스틱, 잠금형

품목 설명/제품 이미지



도면



품목 요약

오각 별 모양 그립, 플라스틱, 잠금형

| 주문 번호 | 본체 색상 | 구성품 재질 | D | D1 | D2 | H | H1 | L | T |
|------------------|-------|----------|-----|----|----|----|------|----|----|
| K1378.6806 | 흑회색 | 스틸 | M6 | 68 | 24 | 10 | 45,5 | - | 17 |
| K1378.6808 | 흑회색 | 스틸 | M8 | 68 | 24 | 10 | 45,5 | - | 17 |
| K1378.6810 | 흑회색 | 스틸 | M10 | 68 | 24 | 10 | 45,5 | - | 17 |
| K1378.06806 | 흑회색 | 스테인리스 스틸 | M6 | 68 | 24 | 10 | 45,5 | - | 17 |
| K1378.06808 | 흑회색 | 스테인리스 스틸 | M8 | 68 | 24 | 10 | 45,5 | - | 17 |
| K1378.06810 | 흑회색 | 스테인리스 스틸 | M10 | 68 | 24 | 10 | 45,5 | - | 17 |
| K1378.846806 | 빨강 | 스틸 | M6 | 68 | 24 | 10 | 45,5 | - | 17 |
| K1378.846808 | 빨강 | 스틸 | M8 | 68 | 24 | 10 | 45,5 | - | 17 |
| K1378.846810 | 빨강 | 스틸 | M10 | 68 | 24 | 10 | 45,5 | - | 17 |
| K1378.0846806 | 빨강 | 스테인리스 스틸 | M6 | 68 | 24 | 10 | 45,5 | - | 17 |
| K1378.0846808 | 빨강 | 스테인리스 스틸 | M8 | 68 | 24 | 10 | 45,5 | - | 17 |
| K1378.0846810 | 빨강 | 스테인리스 스틸 | M10 | 68 | 24 | 10 | 45,5 | - | 17 |
| K1378.6808X20 | 흑회색 | 스틸 | M8 | 68 | 24 | 10 | 45,5 | 20 | - |
| K1378.6810X20 | 흑회색 | 스틸 | M10 | 68 | 24 | 10 | 45,5 | 20 | - |
| K1378.06808X20 | 흑회색 | 스테인리스 스틸 | M8 | 68 | 24 | 10 | 45,5 | 20 | - |
| K1378.06810X20 | 흑회색 | 스테인리스 스틸 | M10 | 68 | 24 | 10 | 45,5 | 20 | - |
| K1378.846808X20 | 빨강 | 스틸 | M8 | 68 | 24 | 10 | 45,5 | 20 | - |
| K1378.846810X20 | 빨강 | 스틸 | M10 | 68 | 24 | 10 | 45,5 | 20 | - |
| K1378.0846808X20 | 빨강 | 스테인리스 스틸 | M8 | 68 | 24 | 10 | 45,5 | 20 | - |
| K1378.0846810X20 | 빨강 | 스테인리스 스틸 | M10 | 68 | 24 | 10 | 45,5 | 20 | - |

