

## 플라스틱 T-그립이 있는 볼 잠금 핀, 헤드 리테이너 포함

### 품목 설명/제품 이미지



#### 설명

##### 재질:

그립, 열가소성.  
 푸시 버튼, 스테인리스 스틸 1.4305.  
 스테인리스 스틸 1.4305로 된 볼트.  
 볼, 스테인리스 스틸 1.4125.  
 압력 스프링, 스테인리스 스틸 1.4310.

##### 표면 마무리:

그립, 검정회색.  
 스테인레스 스틸, 광택처리.

##### 정보:

볼 잠금 핀은 부품들을 신속하고 간편하게 고정하고 연결하는데 사용됩니다.

푸시 버튼을 누르면 양쪽 볼이 잠금 해제되어 연결하려는 부품에 끼워 넣을 수 있습니다. 푸시 버튼을 놓으면 볼 연결이 안전하게 잠깁니다.

전단 강도 더블 엷지(F) = S · τ aB max.

전단 강도 수치는 이론적인 파괴 하중입니다.

이는 안전요인을 고려하지 않고 어떤 책임도 배제하는 구속력이 없는 기준치입니다. 표시된 수치는 정보로만 사용되며, 특성의 법적 구속력이 있는 보증이 아닙니다. 하중값은 DIN 50141에 따라 계산되었습니다. 볼 잠금 핀이 각 용도에 적합한지는 사용자가 개별적으로 결정해야 합니다.

볼 잠금 핀이 사용되는 가장 다양한 재료, 기상 조건 및 마모는 결정된 값에 영향을 미칠 수 있습니다.

##### 장점:

넓은 간격에도 연결 가능.

볼트 길이를 구성 부품의 너비에 맞출 필요가 없기 때문에 매우 유연하게 사용 가능합니다.

##### 요청 시:

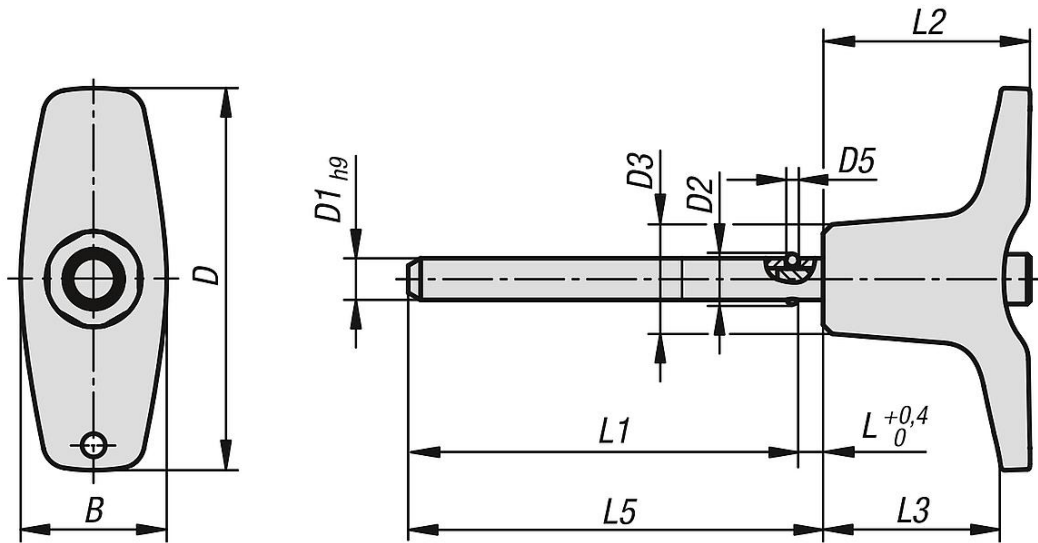
다른 볼트 길이

##### 액세서리:

마운트 부싱, 헤드 리테이너가 있는 볼 잠금 핀용, K1416  
 안전 나선형 케이블 K0367  
 고리가 있는 리테이닝 케이블 K0367  
 키 링 K0367

## 플라스틱 T-그립이 있는 볼 잠금 핀, 헤드 리테이너 포함

도면



### 품목 요약

#### 볼 잠금 핀, 스테인레스 스틸, T-그립, 헤드 어레스터 있음

주문 번호	B	D	D1	D2	D3	D5	L	L1	L2	L3	L5	마운팅 홀 H11	전단 강도 더블 엣지 max. kN
K1415.204605050	17,6	46	5	5,5	13,2	1,5	3	47	25	19,4	50	5	10
K1415.204605100	17,6	46	5	5,5	13,2	1,5	3	97	25	19,4	100	5	10
K1415.204605150	17,6	46	5	5,5	13,2	1,5	3	147	25	19,4	150	5	10
K1415.204606050	17,6	46	6	6,85	13,2	2	3	47	25	19,4	50	6	14
K1415.204606100	17,6	46	6	6,85	13,2	2	3	97	25	19,4	100	6	14
K1415.204606150	17,6	46	6	6,85	13,2	2	3	147	25	19,4	150	6	14
K1415.206308100	23	62,9	8	9,5	17,3	3	3,5	96,5	33	24,4	100	8	26
K1415.206308150	23	62,9	8	9,5	17,3	3	3,5	146,5	33	24,4	150	8	26
K1415.206308200	23	62,9	8	9,5	17,3	3	3,5	196,5	33	24,4	200	8	26
K1415.206310100	23	62,9	10	12	17,3	4	3,5	96,5	33	24,4	100	10	40
K1415.206310150	23	62,9	10	12	17,3	4	3,5	146,5	33	24,4	150	10	40
K1415.206310200	23	62,9	10	12	17,3	4	3,5	196,5	33	24,4	200	10	40
K1415.208212150	33	81,8	12	14,5	26,3	4,5	3,5	146,5	39,5	28,8	150	12	57
K1415.208212200	33	81,8	12	14,5	26,3	4,5	3,5	196,5	39,5	28,8	200	12	57
K1415.208212250	33	81,8	12	14,5	26,3	4,5	3,5	246,5	39,5	28,8	250	12	57
K1415.208216150	33	81,8	16	19	26,3	6,5	4	146	39,5	28,8	150	16	100
K1415.208216200	33	81,8	16	19	26,3	6,5	4	196	39,5	28,8	200	16	100
K1415.208216250	33	81,8	16	19	26,3	6,5	4	246	39,5	28,8	250	16	100