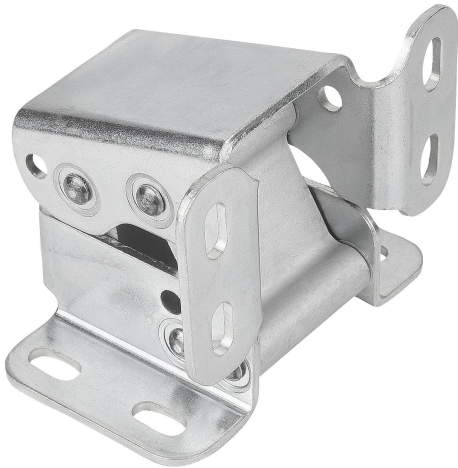


## 스틸 힌지, 내부용, 오픈 각도 110°

### 품목 설명/제품 이미지



#### 설명

##### 재질:

스틸, 축 및 커넥팅 부품, 양극처리된 알루미늄

##### 표면 마무리:

아연 도금.

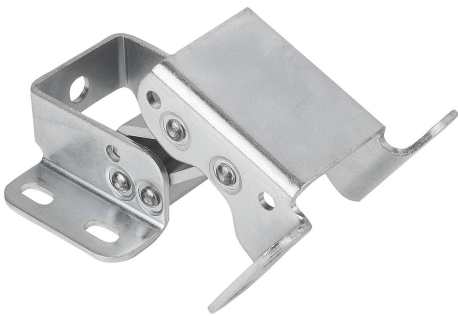
##### 정보:

이는 강화 처리 버전의 힌지입니다.

두 개의 힌지로 25kg의 단일 도어(1m x 1m)를 10.000회 이상 열고 닫을 수 있습니다.

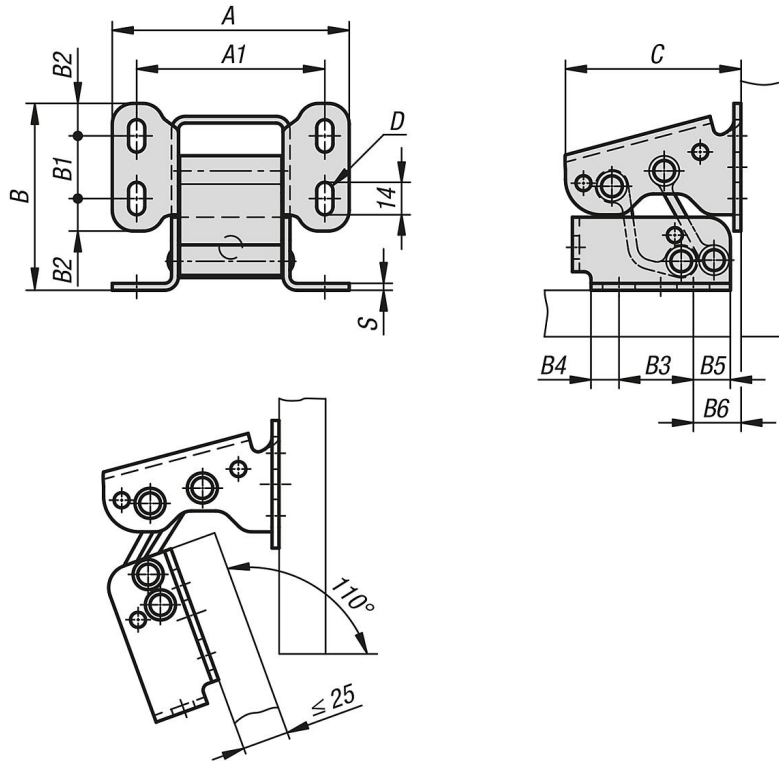
##### 이용:

장착 또는 내부 도어용 보이지 않는 힌지.



## 스틸 힌지, 내부용, 오픈 각도 110°

도면



### 품목 요약

#### 스틸 힌지, 내부용, 오픈 각도 110°

주문 번호	A	A1	B	B1	B2	B3	B4	B5	B6	C	D	S
K1449.1028076	102	81	80,5	27	14	32	12	16	20,5	76	7	3