

## 고정 클로, 조절 가능, 스완 넥, 스크류 있음

### 품목 설명/제품 이미지



#### 설명

##### 재질:

단강.

8.8 스크류 열 처리.

##### 표면 마무리:

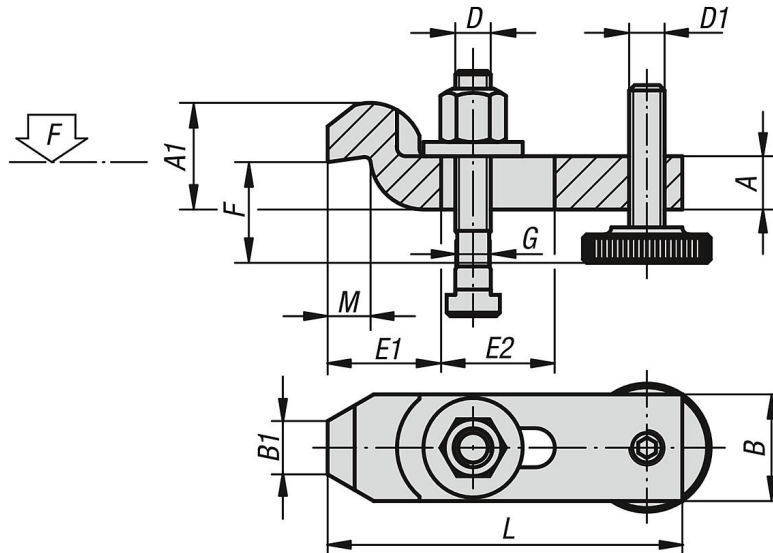
고정 클로, 도장 처리,

나사, 검정 산화 처리

##### 정보:

"F"는 DIN 650에 의거하여 슬롯 깊이에 따라 다름.

### 도면



### 품목 요약

#### 고정 클로, 조절 가능, 스완 넥, 스크류 있음

| 주문 번호      | L   | A  | A1 | B  | B1 | E1 | E2 | F     | G<br>T 슬롯용 | D       | D1  | M  | F<br>kN |
|------------|-----|----|----|----|----|----|----|-------|------------|---------|-----|----|---------|
| K1450.1010 | 100 | 15 | 30 | 30 | 15 | 32 | 32 | 22-46 | 10         | M10x80  | M10 | 12 | 13,9    |
| K1450.1212 | 125 | 20 | 40 | 40 | 20 | 40 | 40 | 28-58 | 12         | M12x100 | M12 | 16 | 20,2    |
| K1450.1214 | 125 | 20 | 40 | 40 | 20 | 40 | 40 | 28-56 | 14         | M12x100 | M12 | 16 | 20,2    |
| K1450.1616 | 160 | 25 | 50 | 50 | 25 | 49 | 50 | 36-72 | 16         | M16x125 | M16 | 20 | 37,8    |
| K1450.1618 | 160 | 25 | 50 | 50 | 25 | 49 | 50 | 36-69 | 18         | M16x125 | M16 | 20 | 37,8    |
| K1450.2020 | 200 | 30 | 60 | 60 | 30 | 55 | 70 | 43-92 | 20         | M20x160 | M20 | 24 | 58,8    |
| K1450.2022 | 200 | 30 | 60 | 60 | 30 | 55 | 70 | 43-92 | 22         | M20x160 | M20 | 24 | 58,8    |

