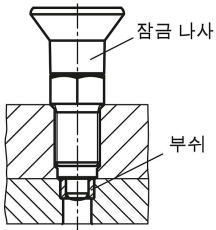


## 프리미엄 - 플라스틱 버섯형 그립, 원통형 잠금 핀, 잠금 너트 및 카운터 너트가 있는 스틸 혹은 스테인레스 인덱스 플런저

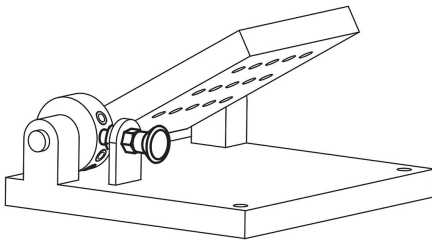
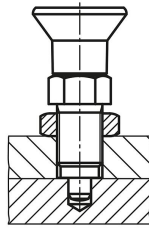
품목 설명/제품 이미지



부싱을 이용한 고정:



부싱을 이용하지 않는 고정:



### 설명

#### 재질:

스틸 버전:

잠금 핀 경화: 경도 등급 5.8.

스테인레스 스틸 버전:

잠금 핀 경화: 나사 슬리브 1.4305. 잠금 핀 1.4305.

버섯모양 노브 열가소성 검정회색.

#### 표면 마무리:

스틸 버전:

잠금 핀 경화, 연마 및 검정 산화 처리

스테인레스 스틸 버전:

잠금 핀 경화, 연마 및 블랭크

#### 정보:

프리미엄 잠금핀은 잠금핀과 나사 슬리브의 뛰어난 완성도를 자랑합니다. 또한 나사 슬리브에 포지셔닝 정확도를 위해 이용할 수 있는 센터링 장치도 부착되어 있습니다. 인덱스 플런저는 힘에 의한 잠금 위치의 변경을 방지해야 하고 더 높은 포지셔닝 정확도가 요구되는 곳에 사용됩니다. 먼저 볼트를 수동으로 풀 후 다른 잠금 위치로 이동할 수 있습니다. 힘에 의한 높은 부하가 작용할 때는 센터링 스피곳을 사용합니다.

#### 조립:

나사 슬리브 센터링을 사용할 때는 스레드 절단 전에 시트 베어링에 피트를 제작할 것이 권장됩니다.

#### 요청 시:

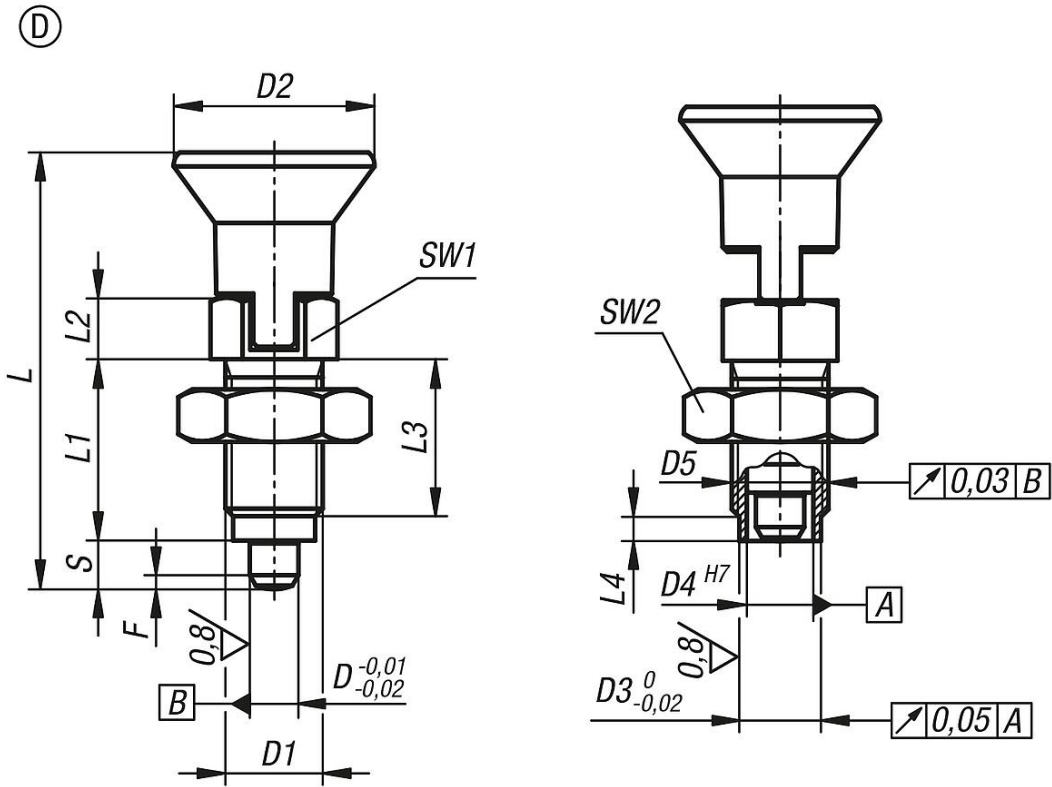
특수 설계 버전 및 스페이서 링.

#### 액세서리:

적합한 부시 원통형 K0736.

카운터 너트 K0700....

## 프리미엄 - 플라스틱 버섯형 그립, 원통형 잠금 핀, 잠금 너트 및 카운터 너트가 있는 스틸 혹은 스테인레스 인덱스 플러저 도면



### 품목 요약

주문 번호	타입	본체 재질	D	D1	D2	D3	D4	D5	L	L1	L2	L3	L4	스트로크 S	SW1	SW2	F x 30°	시작	탄성
																		F1 약. N	F2 약. N
K0736.44105	D	스틸	5	M10x1	21	8	6	6 -0,01/-0,02	43,5	17	7	15	3	5	13	17	1,3	5	12
K0736.44206	D	스틸	6	M12x1,5	25	10	8,5	8,5 -0,01/-0,03	51,7	20	8	17	3	6	14	19	1,8	6	14
K0736.44308	D	스틸	8	M16x1,5	33	13,5	11	11 -0,01/-0,03	68	26	10	23	4	8	19	24	2,3	15	35
K0736.44410	D	스틸	10	M20x1,5	33	17	11	11 -0,01/-0,03	74	28	12	25	4	10	22	30	2,8	15	34
K0736.404105	D	스테인레스 스틸	5	M10x1	21	8	6	6 -0,01/-0,02	43,5	17	7	15	3	5	13	17	1,3	5	12
K0736.404206	D	스테인레스 스틸	6	M12x1,5	25	10	8,5	8,5 -0,01/-0,03	51,7	20	8	17	3	6	14	19	1,8	6	14
K0736.404308	D	스테인레스 스틸	8	M16x1,5	33	13,5	11	11 -0,01/-0,03	68	26	10	23	4	8	19	24	2,3	15	35
K0736.404410	D	스테인레스 스틸	10	M20x1,5	33	17	11	11 -0,01/-0,03	74	28	12	25	4	10	22	30	2,8	15	34