

## 클램핑 스프링용 잠금 와사

품목 설명/제품 이미지



### 설명

#### 재질:

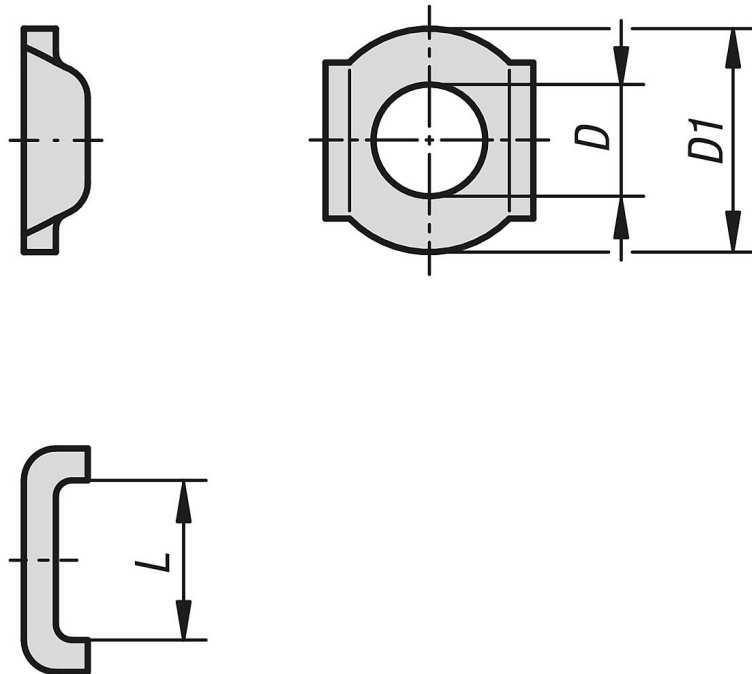
스틸 또는 스테인레스 스틸 1.4301.

#### 표면 마무리:

스틸: 아연 도금.

스테인레스 스틸: 자연적 마무리

도면



품목 요약

### 클램핑 스프링용 잠금 와사

주문 번호	본체 재질	D 관통 홀	D1	L
K1441.0041	스틸	M4	12,7	8,7
K1441.0051	스틸	M5	12,6	9,7
K1441.0061	스틸	M6	14	12
K1441.0062	스틸	M6	15	13,5
K1441.0081	스틸	M8	22	15,5
K1441.0101	스틸	M10	25	19
K1441.0121	스틸	M12	33	24
K1441.0161	스틸	M16	35	27
K1441.1041	스테인레스 스틸	M4	12,7	8,7
K1441.1051	스테인레스 스틸	M5	12,6	9,7
K1441.1061	스테인레스 스틸	M6	14	12
K1441.1062	스테인레스 스틸	M6	15	13,5
K1441.1081	스테인레스 스틸	M8	22	15,5

**클램핑 스프링용 잠금 와사****품목 요약**

주문 번호	본체 재질	D 관통 홀	D1	L
K1441.1101	스테인레스 스틸	M10	25	19