

## 푸시 풀 클램프 마운팅 브라켓 무

품목 설명/제품 이미지



### 설명

**재질:**  
스틸.

### 표면 마무리:

아연 도금, 피막 처리.  
커넥팅 로드, 가이드 바디 및 클램핑 스프링, 인산염 처리.  
플라스틱 그립, 내유성

### 정보:

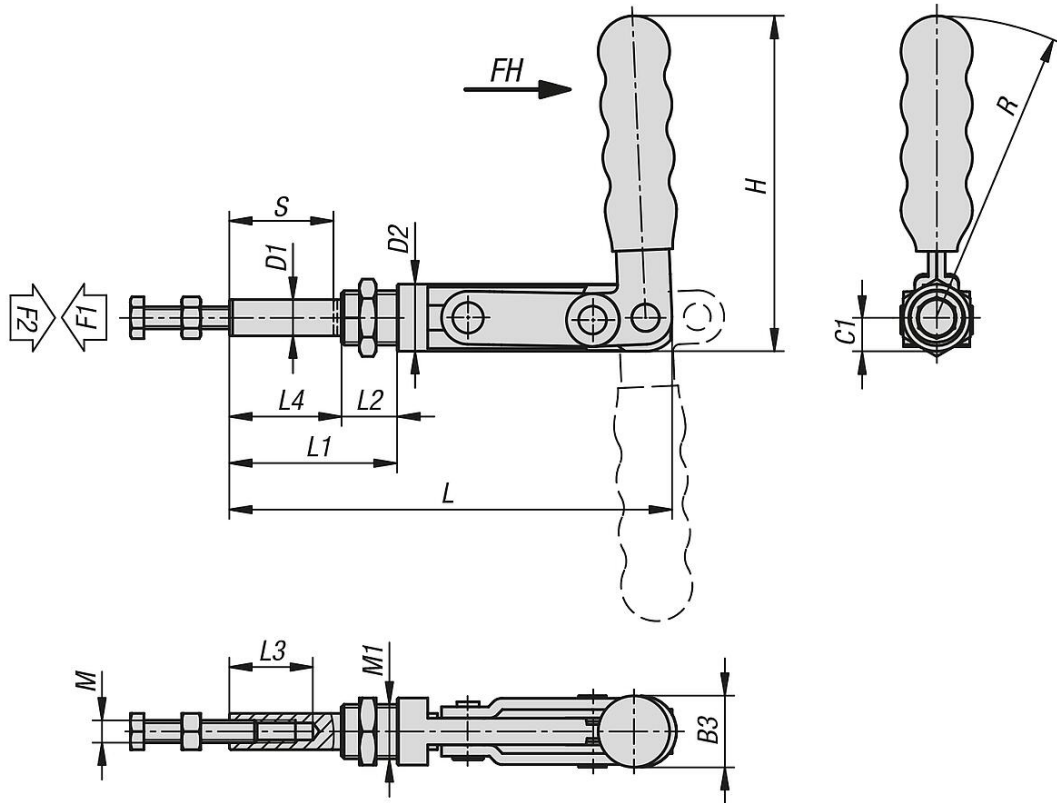
푸시 풀 클램프는 열리고 닫힌 핸들  
위치에서 잠기게 된다. 즉 밀고 당기는  
용으로 사용되어 집니다.  
공급된 나사 너트는 어느 위치에나 장착을  
쉽게 해줍니다.

### 액세서리:

K0101  
K1442  
K0102  
K0103  
K1443  
K0106

## 푸시 풀 클램프 마운팅 브라켓 무

도면



### 품목 요약

#### 브라켓 없는 푸시 풀 클램프

주문 번호	그립의 개구 각도	손 힘 FH N	클램핑력 F1 N	홀딩력 F2 N
K1440.03500	185°	100	1400	3500
K1440.05500	185°	140	1500	5500
K1440.07500	185°	160	1600	7500

주문 번호	B3	C1	D1	D2	H	L	L1	L2	L3	L4	M	M1	R	스트로크 S
K1440.03500	24	9,5	10	19	104,5	126,4	52	16	18	36	M6x25	M16x1,5	95	31
K1440.05500	25,6	12	13	24	120,5	158,5	60	20	30	40	M8x40	M20x1,5	108,5	38
K1440.07500	29	14,3	16	28,6	146,3	234,9	92,8	23	40	69,8	M10x50	M24x1,5	132	67