

## 퀵 클램프 수직형 수평발 및 고정형 클램핑 스프링들

품목 설명/제품 이미지



### 설명

**재질:**  
스틸.

**표면 마무리:**  
아연 도금, 피막 처리.  
클램핑 스프링 및 너트, 인산염 처리.  
플라스틱 그립, 내유성

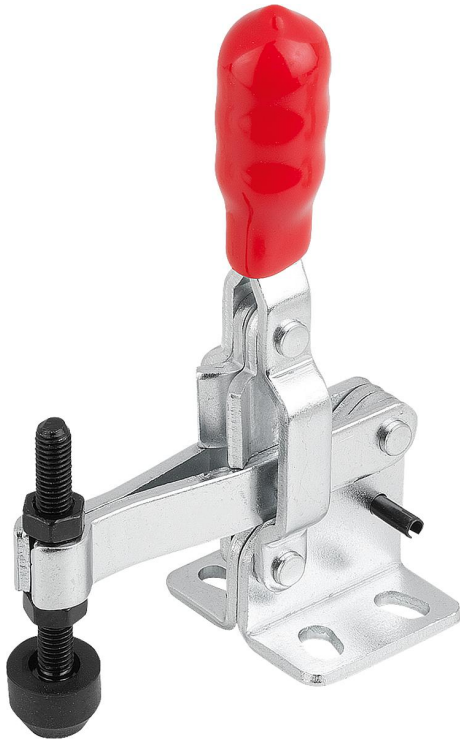
**정보:**  
K1438.00800 버전은 네오프렌  
압력 패드를 공급함.

### 액세서리:

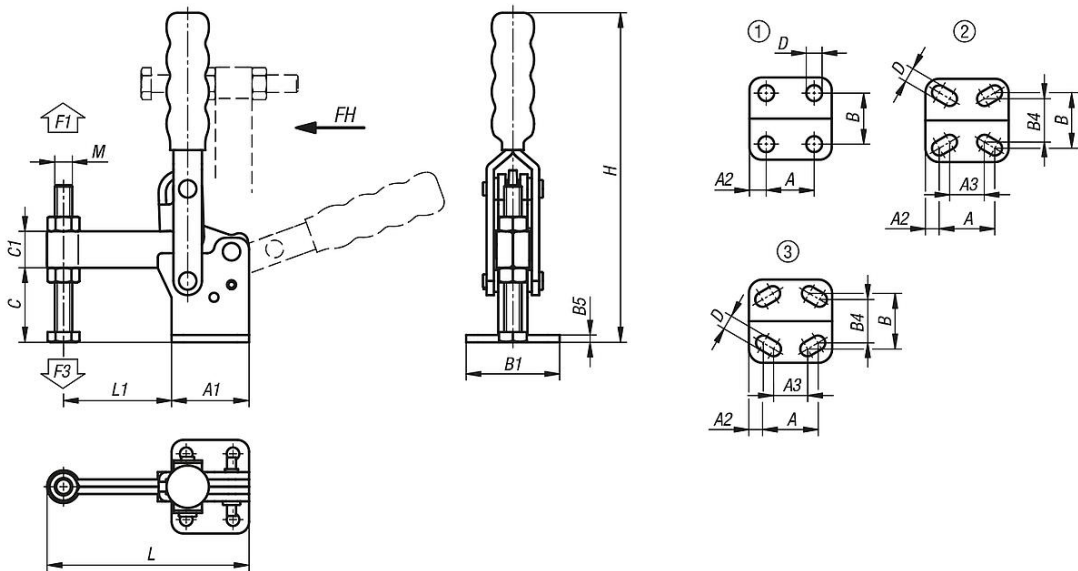
K0688  
K0689  
K0690  
K0101  
K1442  
K0102  
K0103  
K1443  
K0104  
K0106  
K1431

## 퀵 클램프 수직형 수평발 및 고정형 클램핑 스펀들

품목 설명/제품 이미지



### 도면



### 품목 요약

#### 수평발 및 고정형 클램핑 스펀들 장착 수직형 퀵 클램프

주문 번호	장착 홀 모양	홀딩암의 개구 각도	그립의 개구 각도	손 힘 FH N	홀딩력 F1 N	클램핑력 F3 N
K1438.00800	2	96°	69°	50	800	600
K1438.01500	3	108°	70°	100	1500	1000
K1438.02400	1	90°	70°	150	2400	1200
K1438.03400	1	90°	70°	200	3400	1600

## 퀵 클램프 수직형 수평발 및 고정형 클램핑 스피들

### 품목 요약

주문 번호	장착 홀 모양	홀딩암의 개구 각도	그립의 개구 각도	손 힘 FH N	홀딩력 F1 N	클램핑력 F3 N
K1438.04400	1	90°	70°	250	4400	1600
K1438.05400	1	100°	50°	280	5400	1800

주문 번호	A	A1	A2	A3	B	B1	B4	B5	C	C1	D	H	L	L1	M
K1438.00800	16	29	6,5	14	24	34	17,5	2,5	21,8	10,5	4,8	97	66,7	31,5	M5x35
K1438.01500	19	35	8	12,7	27	42	25	3	29	13	5,5	135	75,7	35	M6x50
K1438.02400	19	35	8	-	32	47	-	3	32	17,5	7,1	178	87,7	40	M08x65
K1438.03400	32	50	9	-	45	64	-	4	42	22	8,3	218	124,3	65	M10x80
K1438.04400	32	53	10	-	45	64	-	5	51	25	8,7	226	138,3	74	M12x100
K1438.05400	50,8	76,2	12,7	-	69,8	95,2	-	8	82,1	31,8	12,3	303	197,5	107,8	M16x150