

퀵 클램프 수직형 앵글 풋, 풀 홀딩 암

품목 설명/제품 이미지



설명

재질:
스틸.

표면 마무리:
스틸, 아연 도금
플라스틱 그립, 내유성

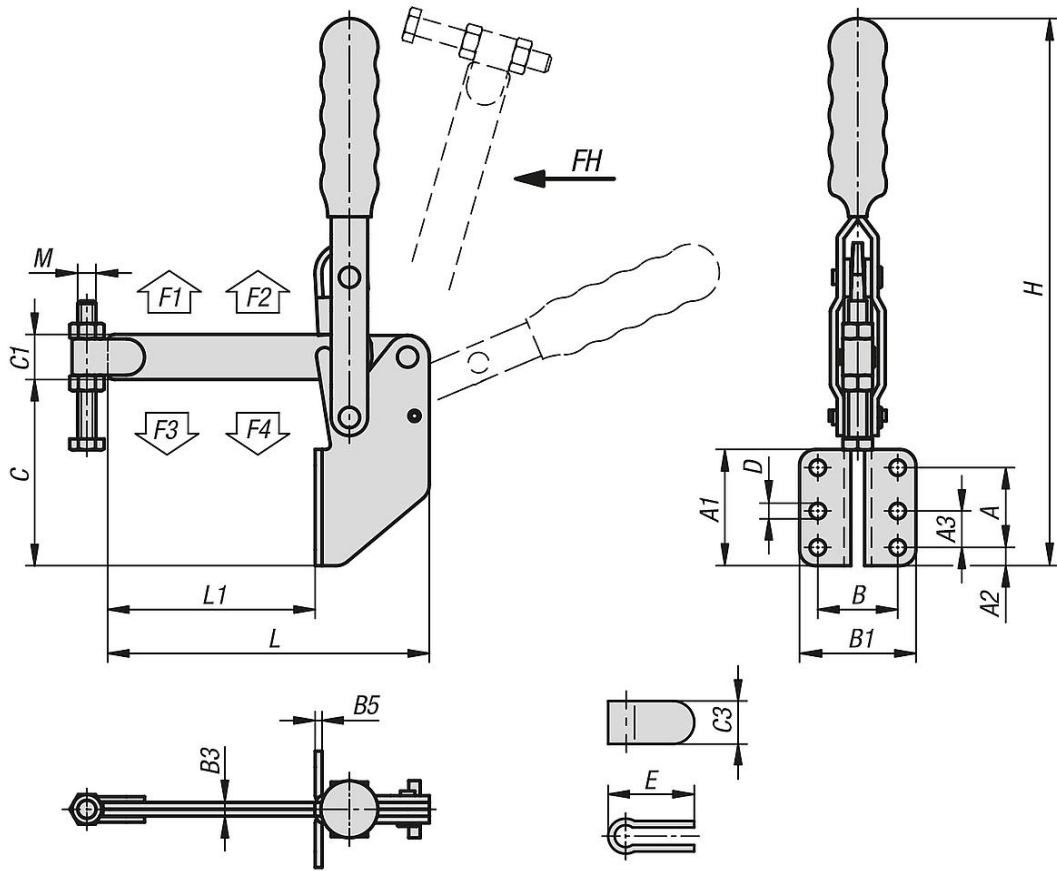
정보:
스핀들 클램프 용접 가능.

액세서리:

K0688
K0689
K0690
K0101
K1442
K0102
K0103
K1443
K0104
K0106

퀵 클램프 수직형 앵글 풋, 풀 홀딩 암

도면



품목 요약

앵글 풋 및 풀 홀딩 암 장착 수직형 퀵 클램프

주문 번호	홀딩암의 개구 각도				그립의 개구 각도				손 힘 FH N	홀딩력 F1 N	홀딩력 F2 N	클램핑력 F3 N	클램핑력 F4 N
K1437.03600	106°				67°				100	2000	3600	900	1800

주문 번호	A	A1	A2	A3	B	B1	B3	B5	C	C1	C3	D	E	H	L	L1	M
K1437.03600	35	51	8	16	35	51	6	3	82	19	16	6,8	31	244	143	93	M8x60