

퀵 클램프 수직형 앵글훅, 고정형 클램핑 스프링들

품목 설명/제품 이미지



설명

재질:
스틸.

표면 마무리:
아연 도금, 피막 처리.
클램핑 스프링 및 너트, 인산염 처리.
플라스틱 그립, 내유성

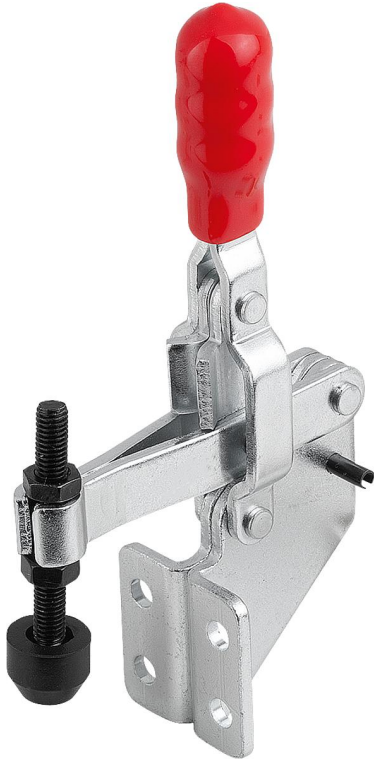
정보:
K1436.00800 및 K1436.01600
버전은 네오프렌 압력 패드를 공급함.

액세서리:

K0688
K0689
K0690
K0101
K1442
K0102
K0103
K1443
K0104
K0106

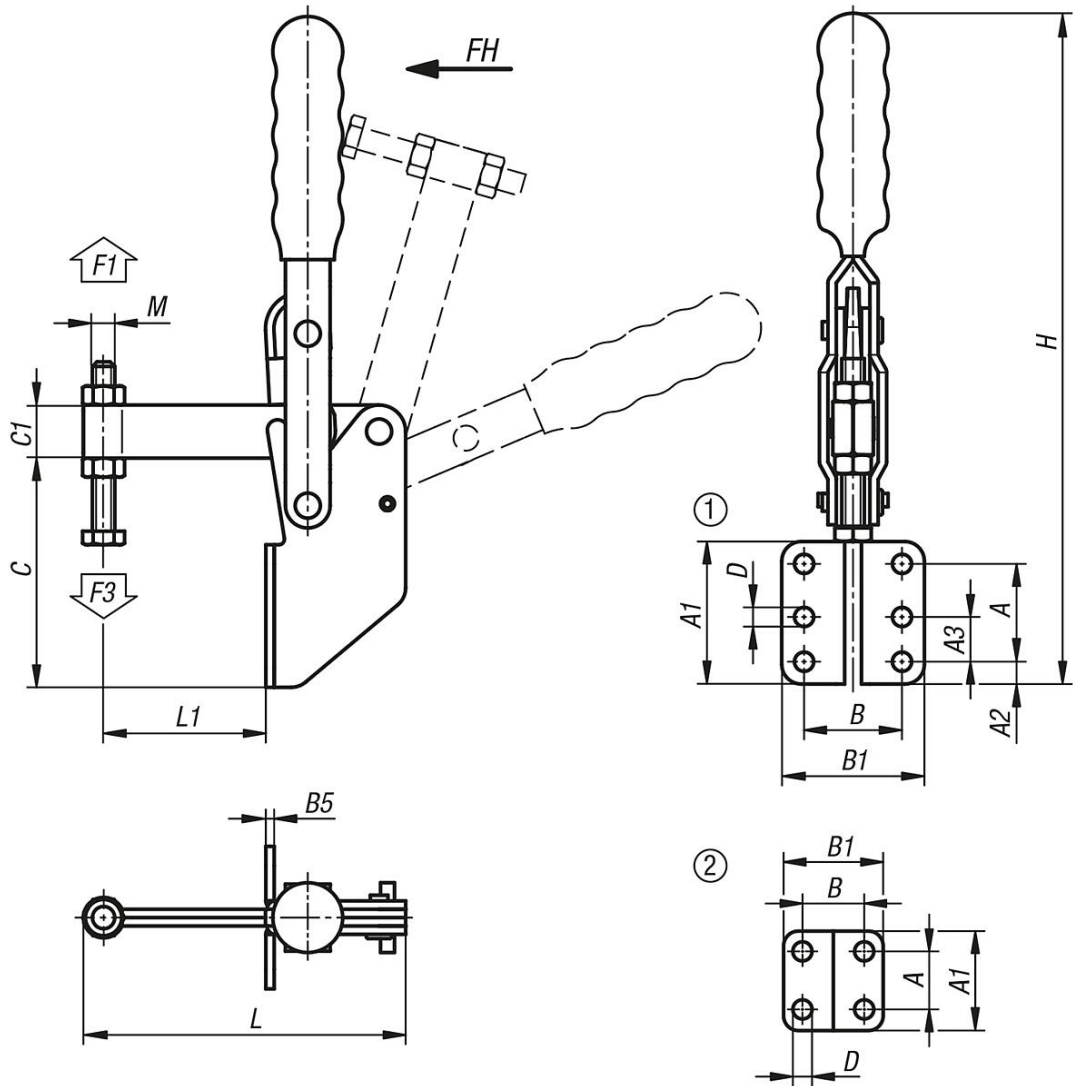
퀵 클램프 수직형 앵글풋, 고정형 클램핑 스피들

품목 설명/제품 이미지



퀵 클램프 수직형 앵글훅, 고정형 클램핑 스피들

도면



품목 요약

앵글훅 및 고정형 클램핑 스피들 장착 수직형 퀵 클램프

주문 번호	장착 홀 모양	홀딩암의 개구 각도	그립의 개구 각도	손 힘 FH N	홀딩력 F1 N	클램핑력 F3 N
K1436.00800	2	96°	69°	50	800	600
K1436.01600	2	108°	70°	100	1600	1100
K1436.03000	1	106°	67°	100	3000	1100

주문 번호	A	A1	A2	A3	B	B1	B5	C	C1	D	H	L	L1	M
K1436.00800	14	29	-	-	17,5	28	2,5	44	10	4,9	121	65,65	24,5	M5x35
K1436.01600	19	35	-	-	26	42	3	64	13	5,5	170	75,7	26	M6x50
K1436.03000	35	51	8	16	35	51	3	82	19	6,8	244	115,3	58	M8x60

