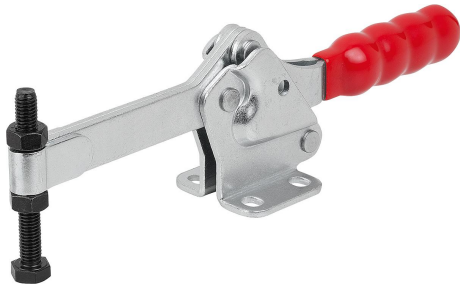


## 퀵 클램프, 수평형, 수평발 및 풀 홀딩 암

품목 설명/제품 이미지



### 설명

**재질:**  
스틸.

**표면 마무리:**  
스틸, 아연 도금  
플라스틱 그립, 내유성

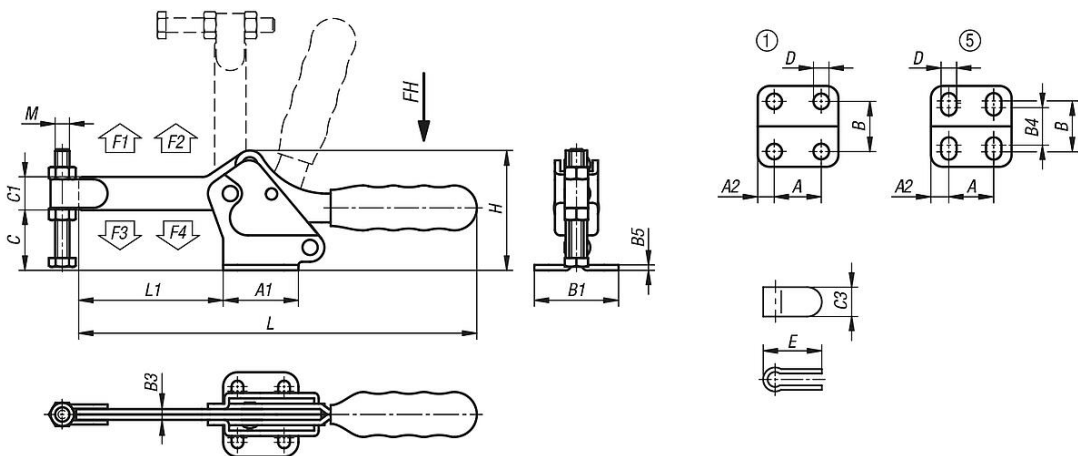
**정보:**  
스핀들 클램프 용접 가능.

### 액세서리:

- K0688
- K0689
- K0690
- K0101
- K1442
- K0102
- K0103
- K1443
- K0104
- K0106
- K1431



### 도면



### 품목 요약

수평발 및 풀 홀딩 암 장착 수평형 퀵 클램프

## 퀵 클램프, 수평형, 수평발 및 풀 홀딩 암

### 품목 요약

주문 번호	장착 홀 모양	홀딩암의 개구 각도	그립의 개구 각도	손 힘 FH N	홀딩력 F1 N	홀딩력 F2 N	클램핑력 F3 N	클램핑력 F4 N
K1435.01400	5	90°	72°	200	1400	3400	800	1900
K1435.02400	5	94°	76°	250	2400	5400	1100	3000
K1435.03000	1	94°	80°	250	3000	6400	1100	3000

주문 번호	A	A1	A2	B	B1	B3	B4	B5	C	C1	C3	D	E	H	L	L1	M
K1435.01400	26	42	8	31	47	6	26	3	34	17,5	16	6,6	31	67	224	82	M8x60
K1435.02400	41,2	59	9	43	59	8	39	4	45	23	20	8,7	40	90,1	280	111	M10x80
K1435.03000	41,2	66	13	41,3	67	10	-	5	59	26	23	8,7	44	111	307	130	M12x100