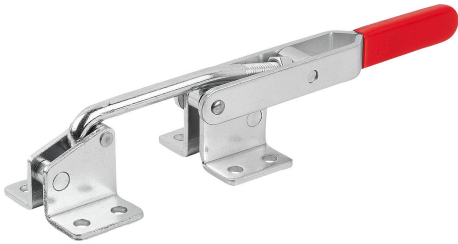


## 후크 클램프 수평형 래치 브라켓

### 품목 설명/제품 이미지



#### 설명

##### 재질:

스틸 또는 스테인리스 스틸.

##### 표면 마무리:

스틸, 아연 도금  
스테인리스 스틸, 블랭크  
플라스틱 그립, 내유성

##### 정보:

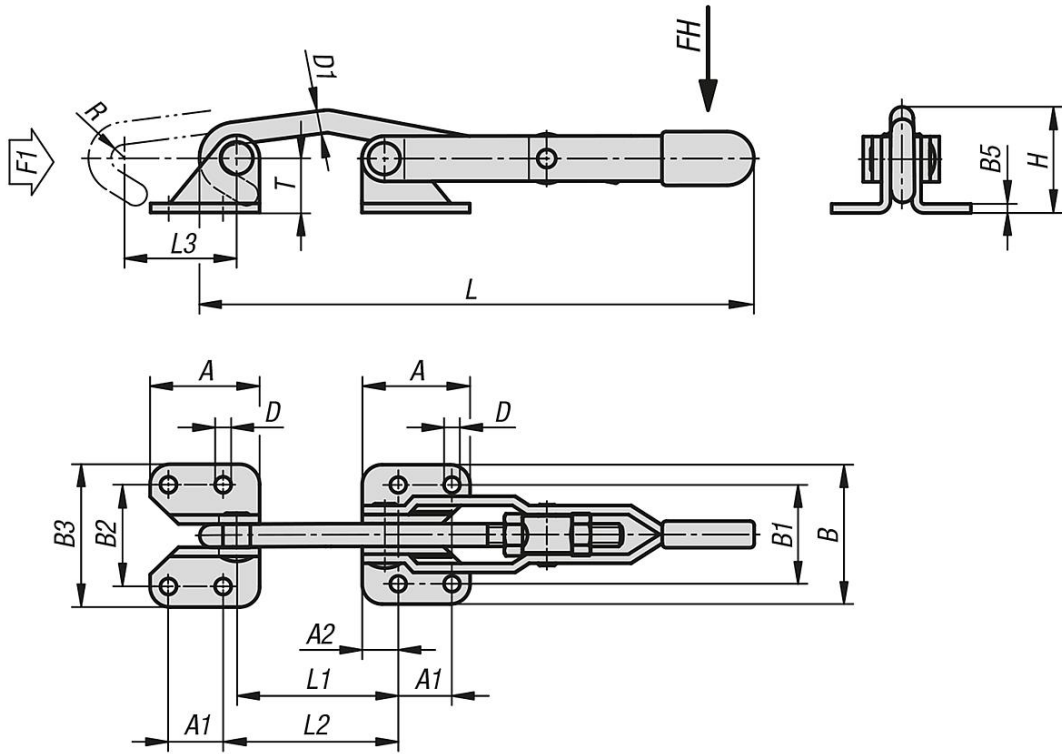
후크 클램프는 특히 덮개 및 폴랩의 빠른 닫기와 고정에 적합함.  
잠금 후크의 조절 거리는 모든 설계 버전에 맞게 개별적으로 조절할 수 있음.

조절 거리 : 0 - 5 mm.



## 후크 클램프 수평형 래치 브라켓

도면



### 품목 요약

#### 래치 브라켓 장착 수평 후크 클램프

주문 번호	본체 재질	손 힘 FH N	당김 힘 F1 N	A	A1	A2	B	B1	B2	B3	B5	D	D1	H	L	L1	L2	클램핑 거리 L3	R	T
K1270.02500	스틸	150	2500	38,1	19	12,7	49,2	34,9	36,8	51,1	3	5,6	8	36,5	212	71,1	73,8	100	4,9	16,9
K1270.04000	스틸	150	4000	47,6	31,8	7,9	65,7	49,2	49,2	65,7	4	8,7	9,5	57,4	287,5	86,9	82,1	133,8	7	33
K1270.05000	스틸	200	5000	54	28,6	12,7	85,7	60,3	60,3	85,7	5	10,3	12,7	67	337,5	90,4	91,9	153	8	42,6
K1270.12500	스테인레스 스틸	150	2500	38,1	19	12,7	49,2	34,9	36,8	51,1	3	5,6	8	36,5	212	71,1	73,8	100	4,9	16,9