

## 래치 클램프 수평형 래치 브라켓, 중형

### 품목 설명/제품 이미지



#### 설명

##### 재질:

스틸 또는 스테인리스 스틸.

##### 표면 마무리:

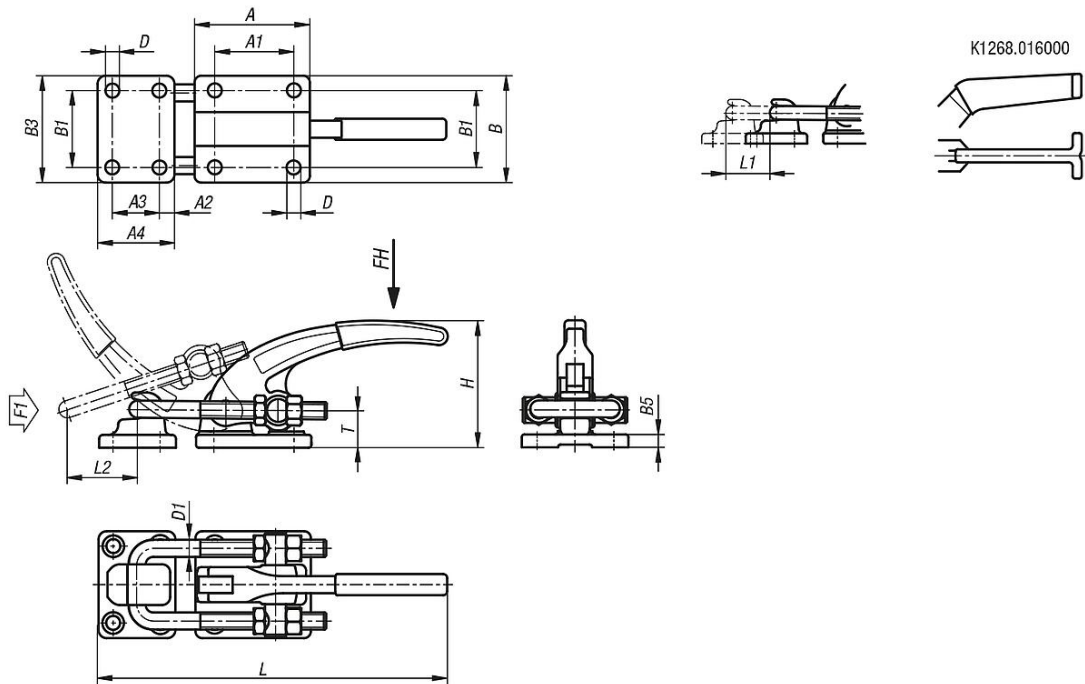
스틸, 아연 도금  
스테인리스 스틸, 블랭크  
플라스틱 그립, 내유성

##### 정보:

클램프 래치는 특히 덮개 및 폴랩의 빠른 닫기와 고정에 적합함.  
잠금 래치의 조절 거리는 모든 설계 버전에 맞게 개별적으로 조절할 수 있음.



### 도면



## 래치 클램프 수평형 래치 브라켓, 중형

### 품목 요약

#### 래치 브라켓 장착 중형 수평 래치 클램프

주문 번호	본체 재질	손 FH N	힘 F1 N	힘	A	A1	A2	A3	A4	B	B1	B3	B5	D	D1	H	조절 거리 L min.	조절 거리 L max.	L1	클램핑 거리 L2	T
K1268.016000	스틸	300	16000	85,8	57,2	-	34,9	57,2	79,4	57,2	80,5	9,6	10,3	9,6	95,5	274,5	297,3	22,8	87	28,6	
K1268.030000	스틸	500	30000	85,8	57,2	11,2	34,9	57,2	79,4	57,2	80,5	9,6	10,3	12,7	93,8	249,6	278	28,4	50	28,6	
K1268.130000	스테인레스 스틸	500	30000	85,8	57,2	11,2	34,9	57,2	79,4	57,2	80,5	9,6	10,3	12,7	93,8	249,6	278	28,4	50	28,6	