

래치 클램프 수평형 래치 브라켓, 중형

품목 설명/제품 이미지



설명

재질:

스틸. 베이스 및 래치 브라켓, 주강.

구형 흑연주철(GJS) 그립.

표면 마무리:

아연 도금, 피막 처리. 플라스틱 그립, 내유성

정보:

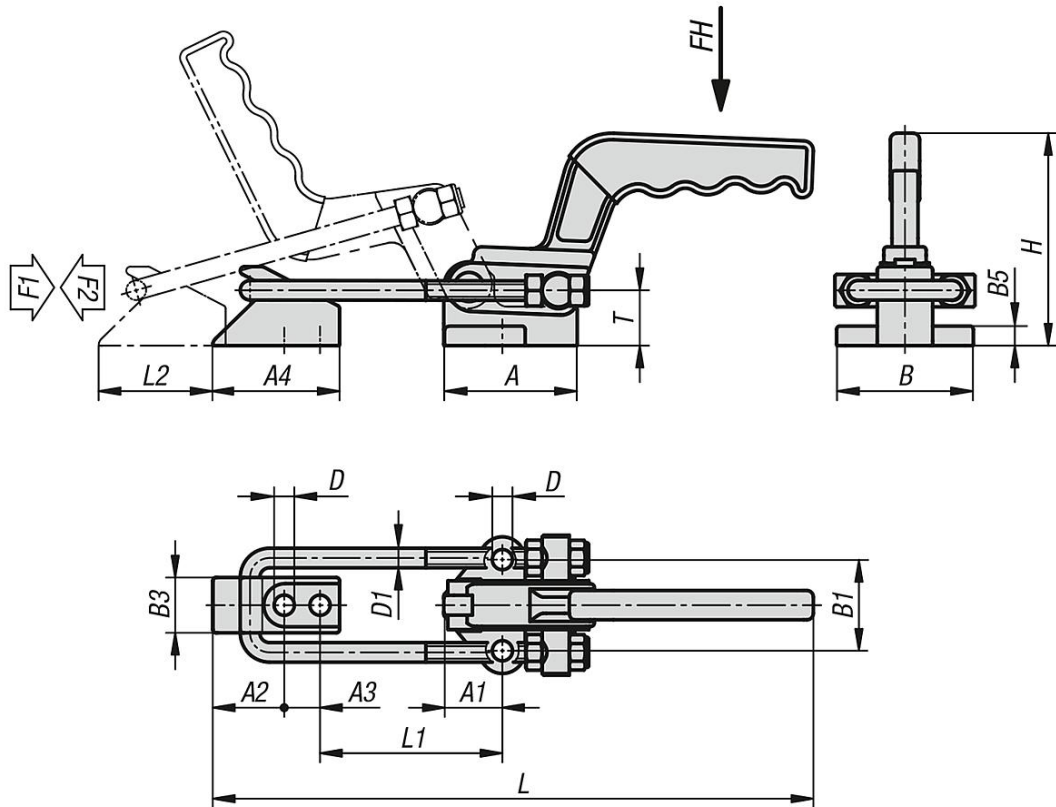
클램프 래치는 특히 덮개 및 플랩의 빠른 닫기와 고정에 적합함.

잠금 래치의 조절 거리는 모든 설계 버전에 맞게 개별적으로 조절할 수 있음.



래치 클램프 수평형 래치 브라켓, 중형

도면



품목 요약

래치 브라켓 장착 중형 수평 래치 클램프

주문 번호	그립의 개구 각도	손 힘 FH N	당김 힘 F1 N	홀딩력 F2 N	조절 거리 L min.	조절 거리 L max.	조절 거리 L1 min.	조절 거리 L1 max.	클램핑 거리 L2
K1262.020000	138°	600	16500	20000	270	320	38	88	60
K1262.040000	120°	600	19000	40000	335	395	52	112	70

주문 번호	A	A1	A2	A3	A4	B	B1	B3	B5	D	D1	H	T
K1262.020000	59,5	24	37	18	65	74	50	28	10	10,4	10	114,3	27
K1262.040000	82	36	44	22	78	84	56	34	12	12,4	12	131	33,5