

래치 클램프 수직형 래치 브라켓

품목 설명/제품 이미지



설명

재질:

스틸 또는 스테인리스 스틸.

표면 마무리:

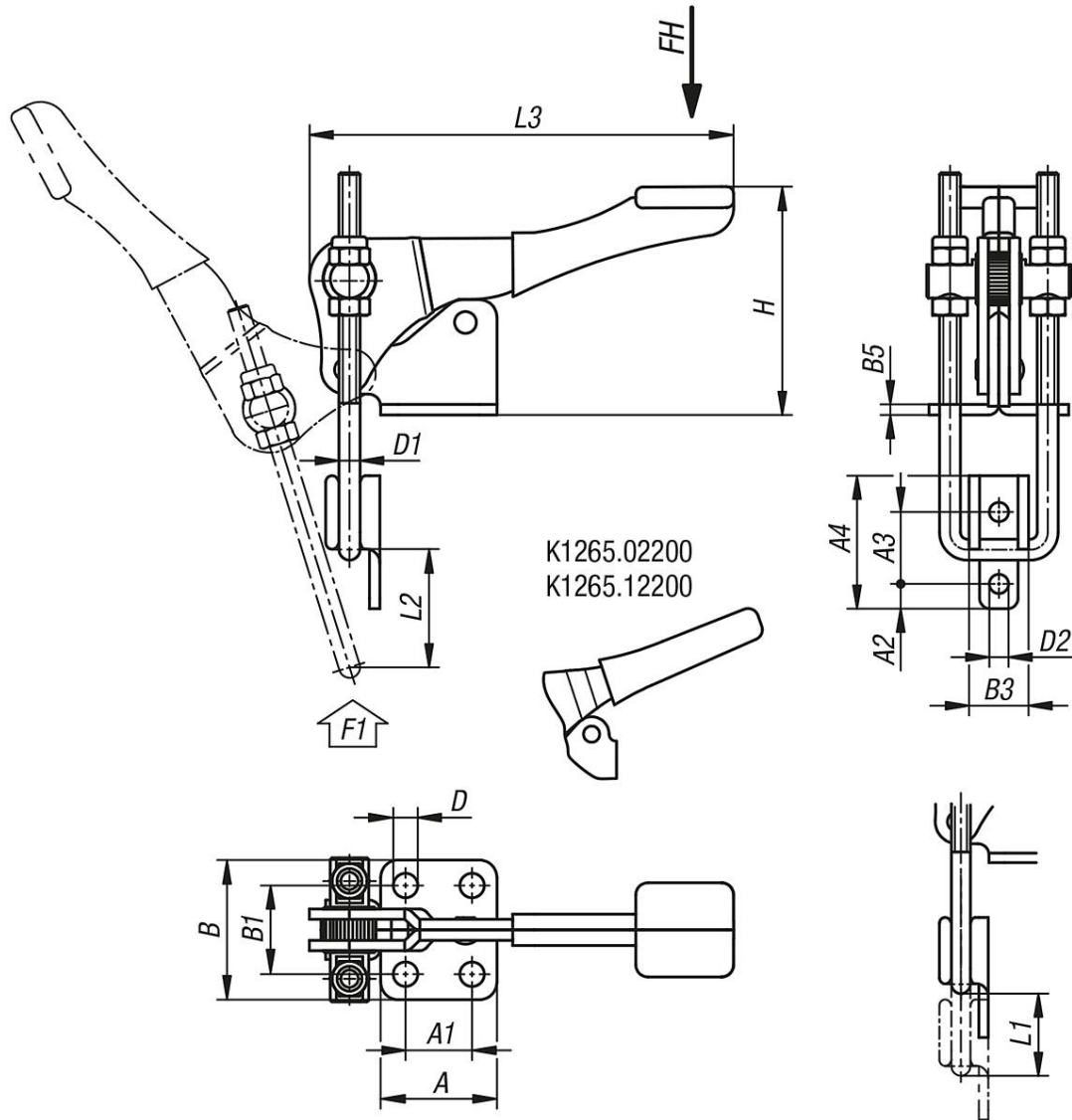
스틸, 아연 도금
스테인리스 스틸, 블랭크
플라스틱 그립, 내유성

정보:

클램프 래치는 특히 덮개 및 폴랩의 빠른 닫기와 고정에 적합함.
잠금 래치의 조절 거리는 모든 설계 버전에 맞게 개별적으로 조절할 수 있음.

래치 클램프 수직형 래치 브라켓

도면



품목 요약

래치 브라켓 장착 수직 래치 클램프

주문 번호	본체 재질	손 힘 FH N	당김 힘 F1 N	A	A1	A2	A3	A4	B	B1	B3	B5	D	D1	D2	H	L1	클램핑 거리 L2	L3
K1265.02200	스틸	100	2200	26	13	4	14,3	25,4	35	22	13,5	2	5,3	4	4,4	55	12,2	38	81
K1265.04500	스틸	150	4500	33,3	19,1	7,1	20,6	38,1	40	25,4	17	3	7,1	6	5,6	65,4	20,3	50	121,5
K1265.07000	스틸	200	9000	47,6	31,8	9,5	27	54	53	36,5	30	4	8,7	8	8,7	85,5	29,4	63	132,4
K1265.12200	스테인레스 스틸	100	2200	26	13	4	14,3	25,4	35	22	13,5	2	5,3	4	4,4	55	12,2	38	81
K1265.14500	스테인레스 스틸	150	4500	33,3	19,1	7,1	20,6	38,1	40	25,4	17	3	7,1	6	5,6	65,4	20,3	50	121,5
K1265.17000	스테인레스 스틸	200	9000	47,6	31,8	9,5	27	54	53	36,5	30	4	8,7	8	8,7	92	29,4	63	132,4