

래치 클램프 수평형 래치 브라켓

품목 설명/제품 이미지



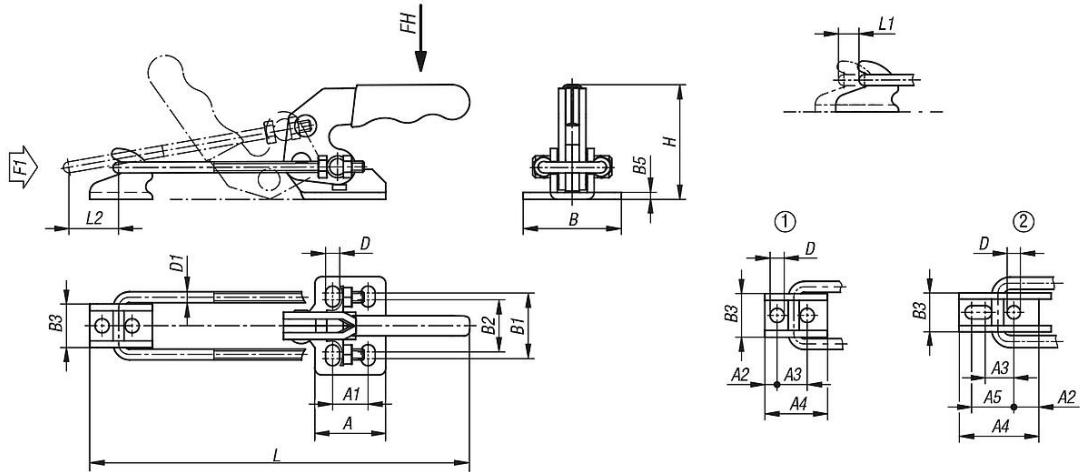
설명

재질:
스틸 또는 스테인리스 스틸.

표면 마무리:
스틸, 아연 도금
스테인리스 스틸, 블랭크
플라스틱 그립, 내유성

정보:
클램프 래치는 특히 덮개 및 폴랩의 빠른 닫기와 고정에 적합함.
잠금 래치의 조절 거리는 모든 설계 버전에 맞게 개별적으로 조절할 수 있음.

도면



품목 요약

래치 클램프, 수평형, 래치 브라켓

주문 번호	본체 재질	장착 홀 모양	당김 힘 F1 N	손 힘 FH N	A	A1	A2	A3	A4	A5	B	B1	B2	B3	B5	D	D1	H	조절 거리 L min.	조절 거리 L max.	L1	클램핑 거리 L2
K1260.02000	스틸	1	2000	100	26	13	4,5	11	23	-	36	24	19	16	2,55,2	4	42	101,7	142,3	40,6	16	
K1260.04000	스틸	2	4000	150	35	19	12,2	14	39	120,6	48	32	24,8	19	3	6,5	6	60,5	142,4	192,2	49,8	24
K1260.07000	스틸	1	7000	200	51	32	8	19	40	-	60	45	36	28	4	8,5	8	85,6	177,7	234	56,3	32
K1260.12000	스테인레스 스틸	1	2000	100	26	13	4,5	11	23	-	36	24	19	16	2,55,2	4	42	101,7	142,3	40,6	16	
K1260.14000	스테인레스 스틸	2	4000	150	35	19	12,2	14	39	120,6	48	32	24,8	19	3	6,5	6	60,5	142,4	192,2	49,8	24

래치 클램프 수평형 래치 브라켓

품목 요약

주문 번호	본체 재질	장착 홀 모양	당김 힘 F1 N	힘 FH N	A	A1	A2	A3	A4	A5	B	B1	B2	B3	B5	D	D1	H	조절 거리 L min.	조절 거리 L max.	L1	클램핑 거리 L2
K1260.17000	스테인레스 스틸	1	7000	200	51	32	8	19	40	-	64	45	36	28	4	8,6	8	76,6	177,7	234	56,3	32