

## 퀵 클램프 수직형 앵글훅, 조절형 클램핑 스프링들

품목 설명/제품 이미지



### 설명

**재질:**  
스틸.

**표면 마무리:**  
스틸, 아연 도금  
플라스틱 그립, 내유성

**정보:**  
K1259.01000 및 K1259.02000  
버전은 네오프렌 압력 패드를 공급함.

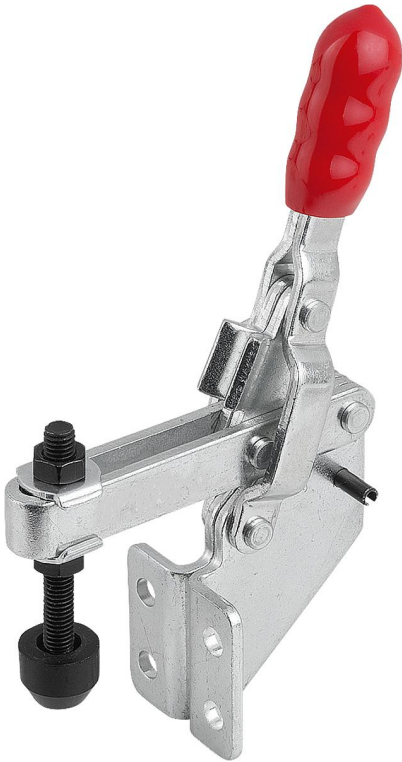
### 액세서리:

K0688  
K0689  
K0690  
K0101  
K1442  
K0102  
K0103  
K1443  
K0104  
K0106  
K1441

퀵 클램프 수직형 앵글풋, 조절형 클램핑 스펀들

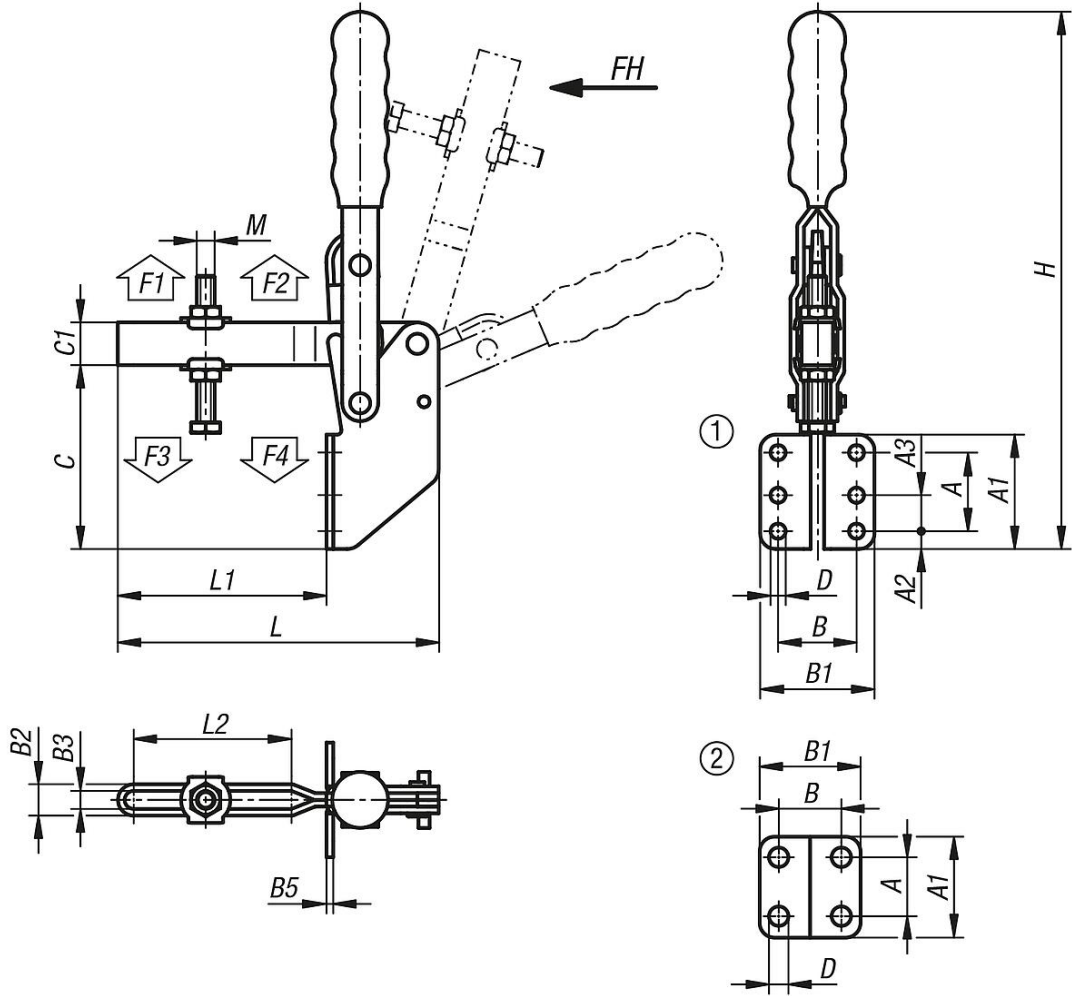
품목 설명/제품 이미지

---



## 퀵 클램프 수직형 앵글훅, 조절형 클램핑 스피들

도면



### 품목 요약

#### 앵글훅 및 조절형 클램핑 스피들 장착 수직형 퀵 클램프

주문 번호	장착 홀 모양	홀딩암의 개구 각도	그립의 개구 각도	손 힘 FH N	홀딩력 F1 N	홀딩력 F2 N	클램핑력 F3 N	클램핑력 F4 N
K1259.01000	2	96°	69°	50	700	1000	500	800
K1259.02000	2	108°	70°	100	1000	2000	900	1300
K1259.03600	1	106°	67°	100	1800	3600	900	1800

주문 번호	A	A1	A2	A3	B	B1	B2	B3	B5	C	C1	D	H	L	L1	L2	M
K1259.01000	14	29	-	-	17,5	28	10	5	2,5	44	10	4,9	121	67	31	26	M5x35
K1259.02000	19	35	-	-	26	42	11	6	3	64	13	5,5	170	79	35	29,5	M6x50
K1259.03600	35	51	8	16	35	51	14,8	8,8	3	82	19	6,8	244	143	93	70	M8x60