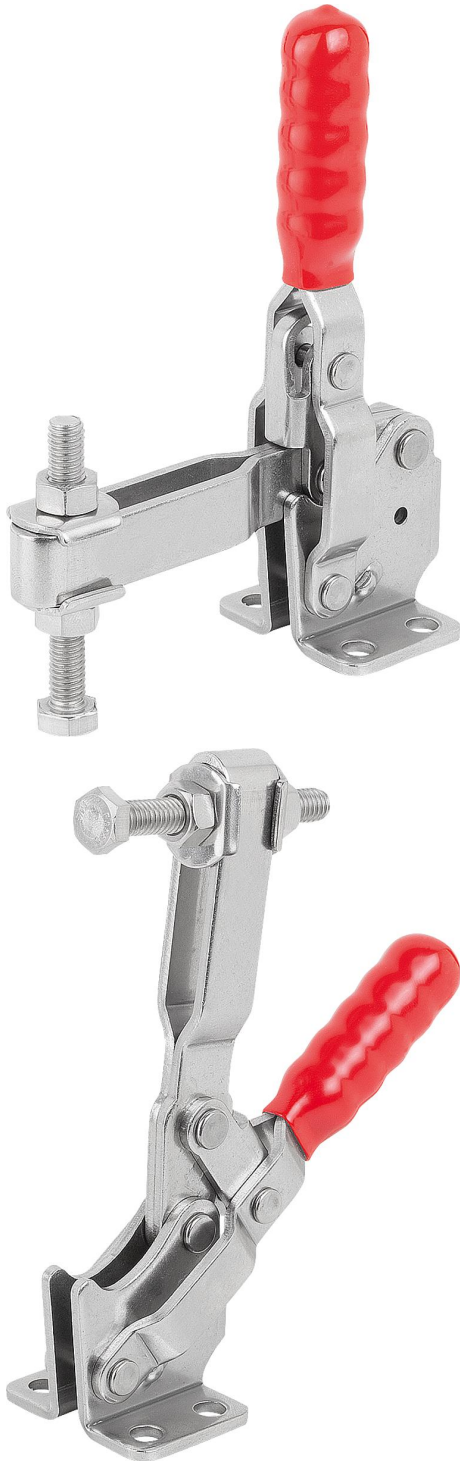


퀵 클램프 수직형 수평발 및 조절형 클램핑 스피들

품목 설명/제품 이미지



설명

재질:

스틸 또는 스테인리스 스틸.

표면 마무리:

스틸, 아연 도금
스테인리스 스틸, 블랭크
플라스틱 그립, 내유성

정보:

K1255.001000, K1255.101000, K1255.001800, K1255.010001,
K1255.001600, K1255.101600, K1255.002400 및 K1255.004000
버전은 네오프렌 압력 패드를 공급함.

액세서리:

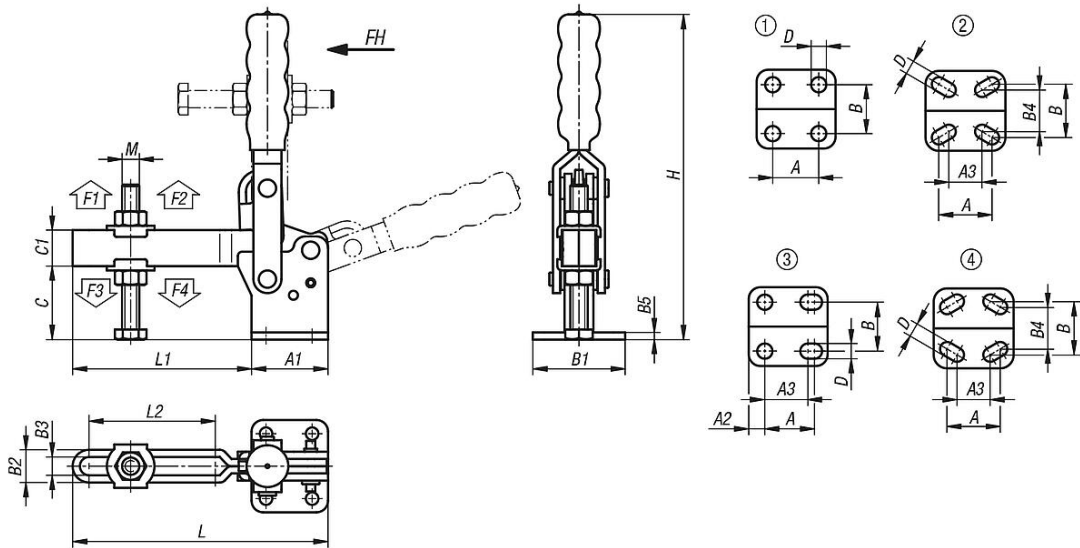
K0688
K0689
K0690
K0101
K1442
K0102
K0103
K1443
K0104
K0106
K1441
K1431
K1255

퀵 클램프 수직형 수평발 및 조절형 클램핑 스프indel

품목 설명/제품 이미지



도면



품목 요약

수평발 및 조절형 클램핑 스프indel 장착 수직형 퀵 클램프

주문 번호	본체 재질	장착 홀 모양	홀딩암의 개구 각도	그립의 개구 각도	손 힘	홀딩력	홀딩력	클램핑력	클램핑력
					FH N	F1 N	F2 N	F3 N	F4 N
K1255.001000	스틸	1	120°	85°	50	700	1000	500	700
K1255.001800	스틸	1	95°	60°	100	800	1800	600	1200
K1255.010001	스틸	2	96°	69°	50	700	1000	500	800
K1255.001600	스틸	1	95°	75°	100	1200	1600	800	1000

퀵 클램프 수직형 수평발 및 조절형 클램핑 스피들

품목 요약

주문 번호	본체 재질	장착 홀 모양	홀딩암의 개구 각도	그립의 개구 각도	손 힘 FH N	홀딩력 F1 N	홀딩력 F2 N	클램핑력 F3 N	클램핑력 F4 N
K1255.002000	스틸	4	108°	70°	100	1000	2000	900	1200
K1255.002400	스틸	1	100°	56°	150	1200	2400	800	1600
K1255.002600	스틸	1	90°	70°	150	1000	2600	800	1600
K1255.004000	스틸	1	112°	61°	250	2000	4000	1400	3000
K1255.040001	스틸	1	90°	70°	250	2000	4000	1400	3000
K1255.007000	스틸	1	90°	70°	250	3200	7000	1400	3000
K1255.003600	스틸	3	106°	67°	100	1800	3600	900	1800
K1255.008000	스틸	1	100°	50°	280	3000	8000	1800	3900
K1255.101000	스테인레스 스틸	1	120°	85°	50	700	1000	500	700
K1255.101800	스테인레스 스틸	1	95°	60°	100	800	1800	600	1200
K1255.101600	스테인레스 스틸	1	95°	75°	100	1200	1600	800	1000
K1255.102600	스테인레스 스틸	1	90°	70°	150	1000	2600	800	1600
K1255.102400	스테인레스 스틸	1	100°	56°	150	1200	2400	800	1600
K1255.104000	스테인레스 스틸	1	112°	61°	250	2000	4000	1400	3000

주문 번호	본체 재질	A	A1	A2	A3	B	B1	B2	B3	B4	B5	C	C1	D	H	L	L1	L2	M
K1255.001000	스틸	16	26	-	-	24	34	9,5	5,5	-	2	16	9	4,4	88	57	31	16,6	M5x35
K1255.001800	스틸	12,7	25,4	-	-	27	39,7	13	7	-	3	22,7	9,5	5,2	104	64,7	33,7	19,9	M6x44
K1255.010001	스틸	16	29	-	14	24	34	10	5	17,5	2,5	22	10	4,8	97	67	38	27,9	M5x35
K1255.001600	스틸	12,7	27	-	-	26,8	37,8	12,2	6,2	-	3	23	11	5,2	125	70	43	24,9	M6x50
K1255.002000	스틸	19	35	-	12,7	27	42	11	6	25	3	29	13	5,5	135	79	44	32,9	M6x50
K1255.002400	스틸	19	34,9	-	-	31,8	46	14,3	8,3	-	3	31,8	16	7,2	141	117,2	73,2	49,4	M8x63
K1255.002600	스틸	19	35	-	-	32	47	14,9	8,9	-	3	32	17,5	7,1	178	110,2	75,2	50,1	M8x60
K1255.004000	스틸	31,8	49,2	-	-	45,3	64,3	19	11	-	3	44	19	8,7	206	139,5	90,3	63,5	M10x85
K1255.040001	스틸	32	50	-	-	45	64	18,6	10,6	-	4	42	22	8,3	220,4	142,8	92,8	62,2	M10x80
K1255.007000	스틸	32	53	-	-	45	64	22,7	12,7	-	5	51	25	8,7	226	177	124	90	M12x100
K1255.003600	스틸	25	43	9	19	33,7	51,2	14,8	8,8	-	3	35	19	8	197	143	100	70	M8x60
K1255.008000	스틸	50,8	76,2	-	-	69,8	95,2	26,5	16,5	-	8	82,1	31,8	12,3	303	229,2	153	105	M16x150
K1255.101000	스테인레스 스틸	16	26	-	-	24	34	9,5	5,5	-	2	16	9	4,4	88	57	31	16,6	M5x35
K1255.101800	스테인레스 스틸	12,7	25,4	-	-	27	39,7	13	7	-	3	22,7	9,5	5,2	104	64,7	33,7	19,9	M6x40
K1255.101600	스테인레스 스틸	12,7	27	-	-	26,8	37,8	12,2	6,2	-	3	23	11	5,2	125	70	43	24,9	M6x50
K1255.102600	스테인레스 스틸	19	35	-	-	32	47	14,9	8,9	-	3	32	17,5	7,1	178	110,2	75,2	50,1	M8x60
K1255.102400	스테인레스 스틸	19	34,9	-	-	31,8	46	14,3	8,3	-	3	31,8	16	7,2	141	117,2	73,2	49,4	M8x60
K1255.104000	스테인레스 스틸	31,8	49,2	-	-	45,3	64,3	19	11	-	3	44	19	8,7	206	139,5	90,3	63,5	M10x80