

퀵 클램프 수직형 중형, 고정형 클램핑 스프indel

품목 설명/제품 이미지



설명

재질:
스틸

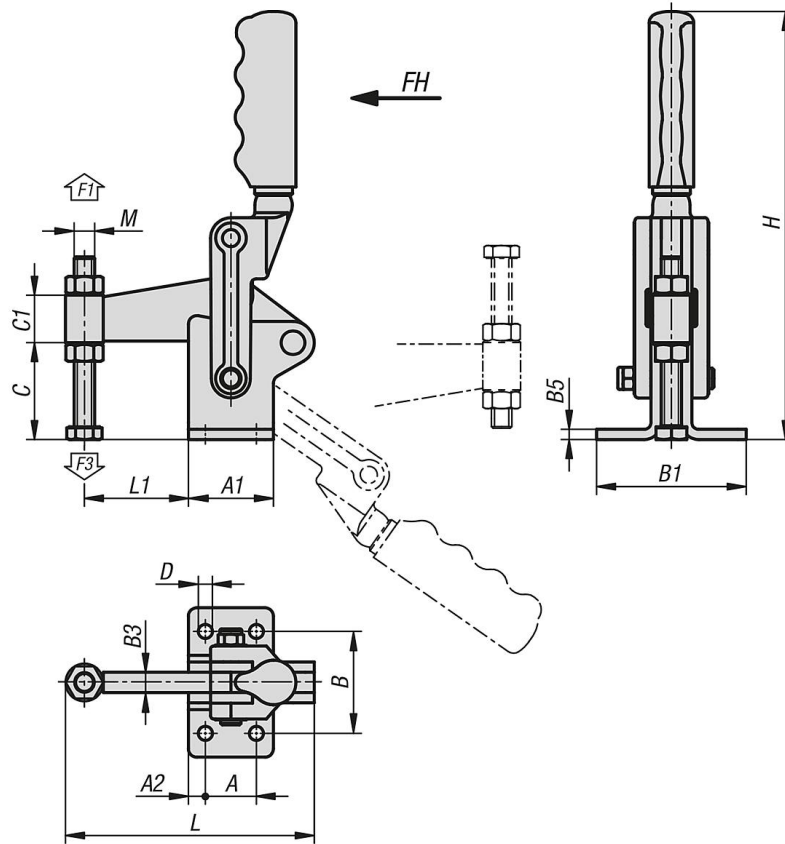
표면 마무리:
스틸, 경화 및 피막 처리
플라스틱 그립, 내유성

액세서리:

K0688
K0689
K1442
K0102
K0103
K0106

퀵 클램프 수직형 중형, 고정형 클램핑 스피들

도면



품목 요약

고정형 클램핑 스피들 장착 수직형 중형 퀵 클램프

주문 번호	홀딩암의 개구 각도	그립의 개구 각도	손 힘 FH N	홀딩력 F1 N	클램핑력 F3 N
K1253.06000	180°	120°	300	6000	1200
K1253.012000	180°	125°	500	12000	1400
K1253.014000	195°	130°	500	14000	1850

주문 번호	A	A1	A2	B	B1	B3	B5	C	C1	D	H	L	L1	M
K1253.06000	25	45	10	50	67	10	5	48	30	8,3	221	127,2	51,1	M12x100
K1253.012000	30	50	10	60	88	12	6	58	30	8,3	252	146,2	61,1	M12x100
K1253.014000	40	63	12	75	105	16	8	75	38	10,3	295	185,25	75	M16x150