

퀵 클램프 수직형 수직발 및 조절형 클램핑 스프링들

품목 설명/제품 이미지



설명

재질:
스틸.

표면 마무리:
스틸, 아연 도금
플라스틱 그립, 내유성

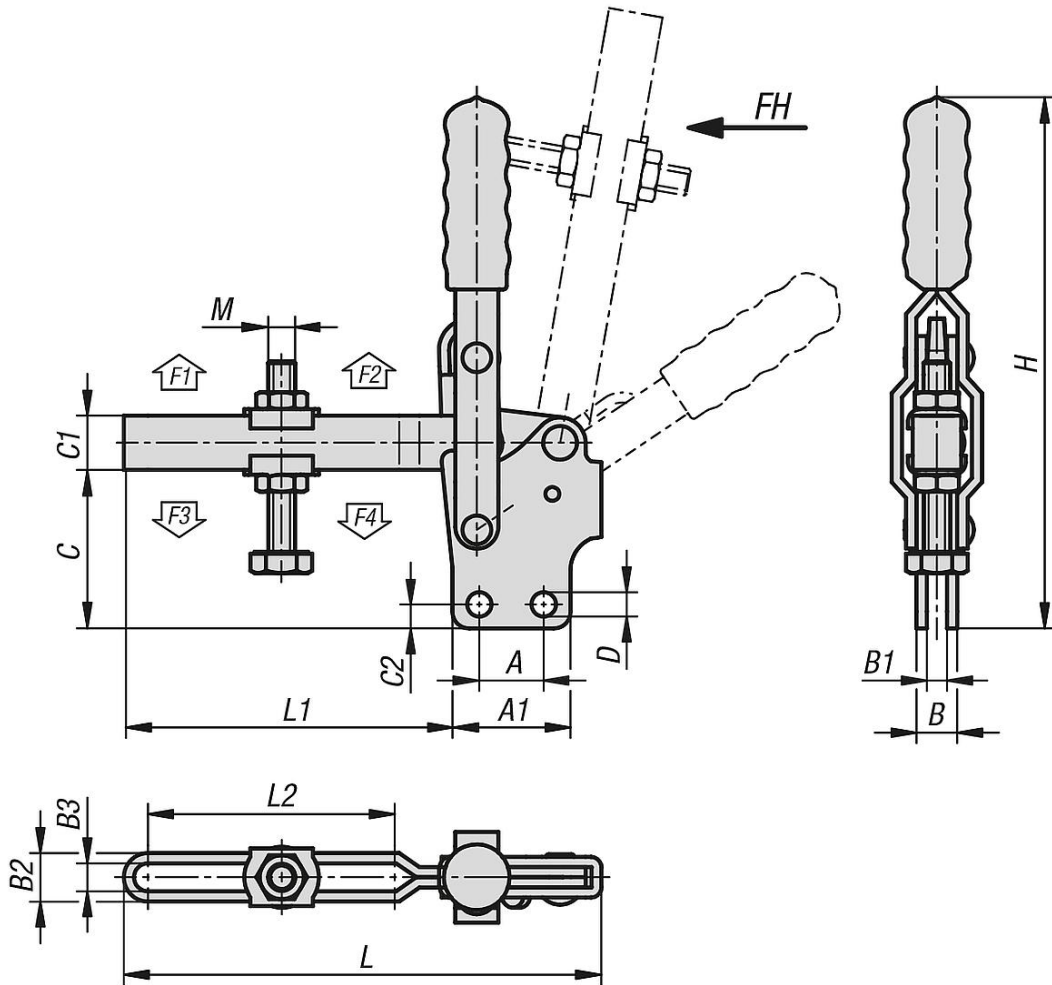
정보:
K1248.02400 버전은 네오프렌
압력 패드를 공급함.

액세서리:

K0688
K0689
K0690
K0101
K1442
K0102
K0103
K1443
K0104
K0106
K1441

퀵 클램프 수직형 수직발 및 조절형 클램핑 스피들

도면



품목 요약

수직발 및 조절형 클램핑 스피들 장착 수직형 퀵 클램프

주문 번호	홀딩암의 개구 각도	그립의 개구 각도	손 힘 FH N	홀딩력 F1 N	홀딩력 F2 N	클램핑력 F3 N	클램핑력 F4 N
K1248.02400	100°	56°	150	1200	2400	800	1600
K1248.07000	90°	70°	250	3200	7000	1400	3000
K1248.08000	100°	50°	280	3000	8000	1800	3900

주문 번호	A	A1	B	B1	B2	B3	C	C1	C2	D	H	L	L1	L2	M
K1248.02400	19	34,9	12	6	14,3	8,3	46,8	16	7,1	7,2	156	141	97	73,2	M8x63
K1248.07000	32	53	20	10	22,7	12,7	70,4	25	9,5	8,7	245	177	124	90	M12x100
K1248.08000	50,8	76,2	20	10	26,5	16,5	113,5	31,8	12,7	12,3	335	229,2	153	105	M16x150