

퀵 클램프 수직형 수직발 및 조절형 클램핑 스펀들

품목 설명/제품 이미지



설명

재질:
스틸.

표면 마무리:
스틸, 아연 도금
플라스틱 그립, 내유성

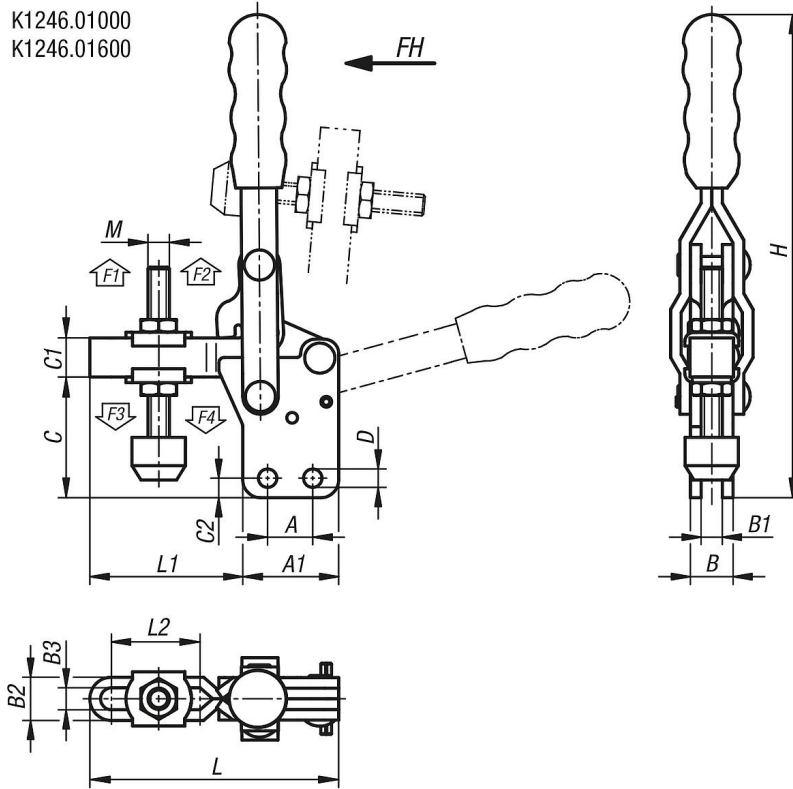
정보:
클램핑 스펀들은 네오프렌 압력 패드와
함께 공급되어 집니다.

액세서리:

K0688
K0689
K0690
K0101
K1442
K0102
K0103
K1443
K0104
K0106
K1441

퀵 클램프 수직형 수직발 및 조절형 클램핑 스피들

도면



품목 요약

수직발 및 조절형 클램핑 스피들 장착 수직형 퀵 클램프

주문 번호	홀딩암의 개구 각도	그립의 개구 각도	손 힘 FH N	홀딩력 F1 N	홀딩력 F2 N	클램핑력 F3 N	클램핑력 F4 N
K1246.01000	120°	85°	80	700	1000	500	750
K1246.01600	95°	75°	100	1200	1600	800	1000
K1246.02400	100°	56°	150	1200	2400	800	1600
K1246.04000	112°	61°	250	2000	4000	1400	3000

주문 번호	A	A1	B	B1	B2	B3	C	C1	C2	D	H	L	L1	L2	M
K1246.01000	16	26	8	4	9,5	5,5	27,6	9	5	4,4	99,7	57	31	16,6	M5x40
K1246.01600	12,7	27	12	6	12,2	6,2	34	11	5,5	5,2	136	70	43	24,9	M6x50
K1246.02400	19	34,9	12	6	14,3	8,3	46,8	16	7,1	7,2	156	117,2	73,2	49,4	M8x63
K1246.04000	31,8	49,2	14	8	19	11	67,2	19	9,5	8,7	229	139,5	90,3	63,5	M10x85