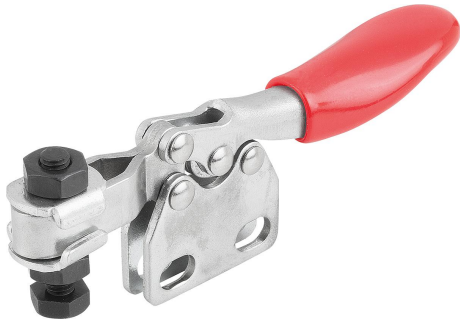


미니 퀵 클램프 수평형 수직발, 조절형 클램핑 스피들

품목 설명/제품 이미지



설명

재질:
스틸

표면 마무리:
스틸, 아연 도금
플라스틱 그립, 내유성

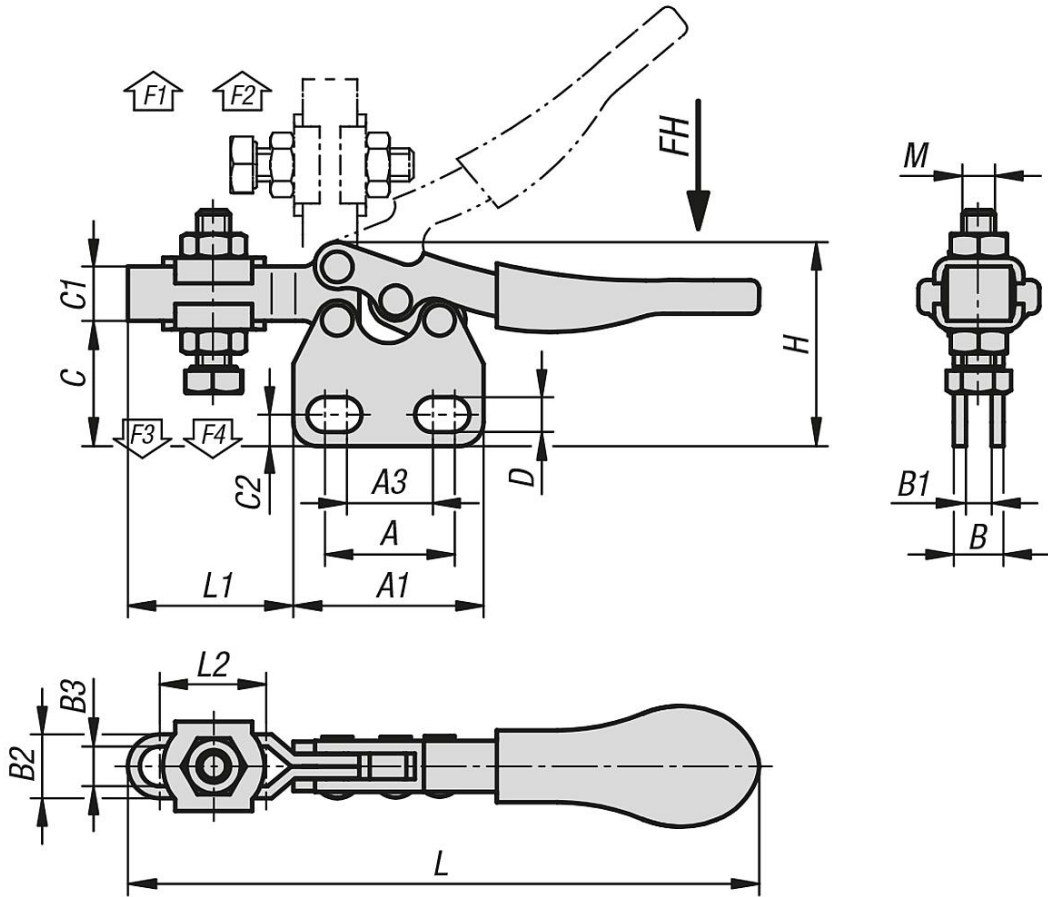
액세서리:

K0101
K1442
K0103
K0106
K1441



미니 킥 클램프 수평형 수직발, 조절형 클램핑 스피들

도면



품목 요약

수직발 및 조절형 클램핑 스피들 장착 수평형 미니 킥 클램프

주문 번호	홀딩암의 개구 각도			그립의 개구 각도				손 힘	홀딩력	홀딩력	클램핑력	클램핑력
	F1	F2	F3	F4	FH	F1	F2	F3	F4			
K1243.0500	90°		75°		50	250	500	150	350			

주문 번호	A	A1	A3	B	B1	B2	B3	C	C1	C2	D	H	L	L1	L2	M
	K1243.0500	15,9	23,8	11,1	6	3	8	5	16	6,8	4	4,4	25,3	79	20,7	13,5