

오일 레벨 게이지 전기식 온도 모니터링 있음

품목 설명/제품 이미지



설명

재질:

하우징, 열가소성, 폴리아미드, 유리섬유 강화.
 보기창, 열가소성, 폴리아미드.
 O 링 및 가스킷, 고무(NBR).
 반사경, 플라스틱 PVC.
 나사 및 육각 너트, 스틸.

표면 마무리:

하우징, 검정.
 보기창, 무결점, 높은 기계적 안정성, 내구성.
 반사경, 흰색.
 나사 및 육각 너트, 아연 도금.

정보:

시각적 점검과 더불어 컨테이너 내부의 액체 온도가 70 C에 도달하면 오일 레벨 게이지가 전기 신호음을 낼 수 있습니다.
 온도 모니터링은 온도 스위치(바이메탈)를 통해 이루어집니다. 지정된 온도에 도달하면 모델에 따라 전기 회로가 센서에 의해 열리거나(NO) 닫힙니다(NC).
 보기창은 조립 후에 초음파로 함께 용접된 투명한 부품 2개로 구성되어 있습니다. 이로 인해 본체 전체의 실링이 보장됩니다.
 최대 압력은 1bar입니다. 고정 나사의 최대 토크는 5Nm입니다.
 보기창은 기계적 강도가 좋으며 미네랄 오일, 휘발유, 윤활제, 석유, 용제 및 대부분의 화학 약품에 저항력이 있습니다. 알콜성 용액 및 뜨거운 물과의 접촉은 피해야 합니다.

온도 범위:

최대 작동 온도: 75°C.

조립:

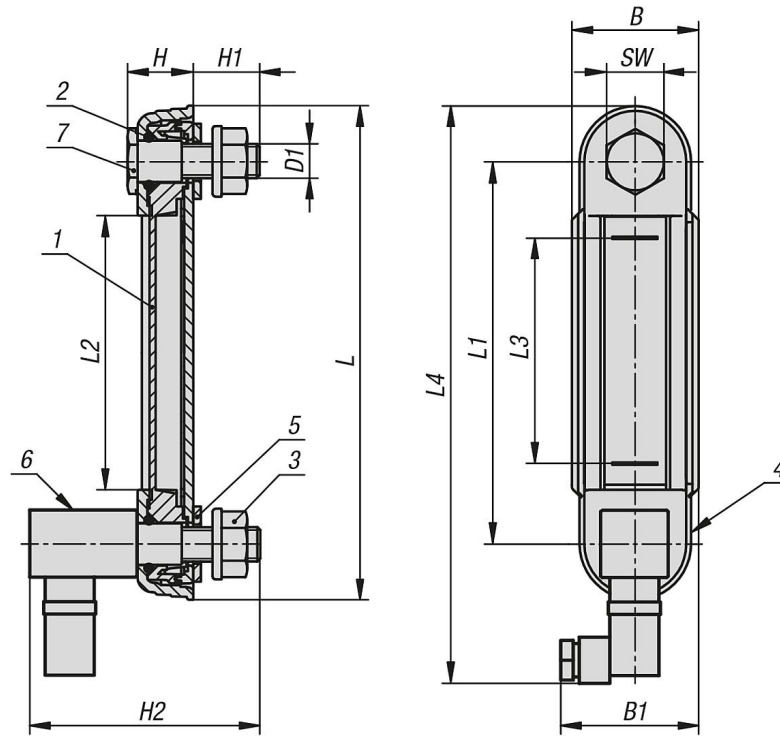
오일 레벨 게이지는 2개의 나사 홀 M12 또는 대안으로 2개의 보어홀 Ø 12.2mm (± 0.2mm)과 플랜지 너트로 고정됩니다. 마운팅 보어홀 축 간격 = L1 ± 0.3.

도면 설명:

- 1) 보기창
- 2) O 링
- 3) 플랜지 너트 M12
- 4) 하우징
- 5) 가스킷
- 6) 온도 센서
- 7) 밴조 볼트 M12

오일 레벨 게이지 전기식 온도 모니터링 있음

도면



품목 요약

오일 레벨 게이지, 전기식 온도 모니터링 있음

주문 번호	버전 2	B	B1	D1	H	H1	H2	L	L1	L2	L3	L4	SW	고정 나사 수
K1426.112712	상시 열린 접점	42	45	M12	21	21	80	164	127	91	75	191	19	2
K1426.212712	상시 닫힌 접점	42	45	M12	21	21	80	164	127	91	75	191	19	2