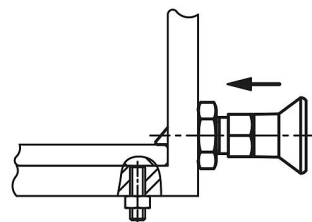
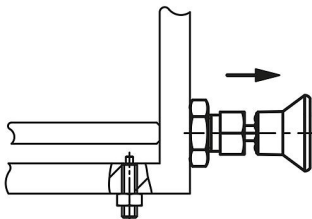
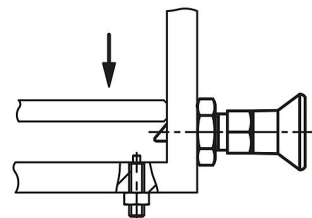
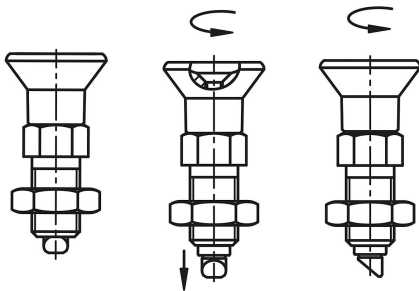
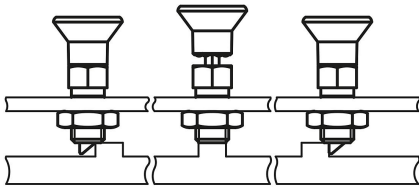


플라스틱 버섯형 그립이 있는 스틸 혹은 스테인레스 인덱스 플런저, 비틀림 방지 장치 및 각진 디플렉터 포함 품목 설명/제품 이미지



설명

재질:

스틸 버전:

잠금 핀 경화: 경도 등급 5.8.

스테인레스 스틸 버전:

잠금 핀 경화: 나사 슬리브 1.4305. 잠금 핀 1.4305.

버섯모양 노브 열가소성 검정회색.

표면 마무리:

스틸 버전:

잠금 핀 경화, 연마 및 검정 산화 처리

스테인레스 스틸 버전:

잠금 핀 경화, 연마 및 블랭크

정보:

인덱스 플런저는 측면 힘으로 인해 잠금 위치가 변하는 것을 방지해야 하는 곳에 사용됩니다. 비틀림 방지 장치는 슬리브에 관한 볼트의 위치가 변하지 않도록 합니다. 볼트가 경사판의 측면 힘으로 자동으로 풀립니다. 나사를 볼트의 표시된 부분까지 풀면 그리드 60도 경사판 회전이 가능합니다.

조립:

나사를 풀 때는 육각키를 사용합니다.

요청 시:

특수 설계 버전.

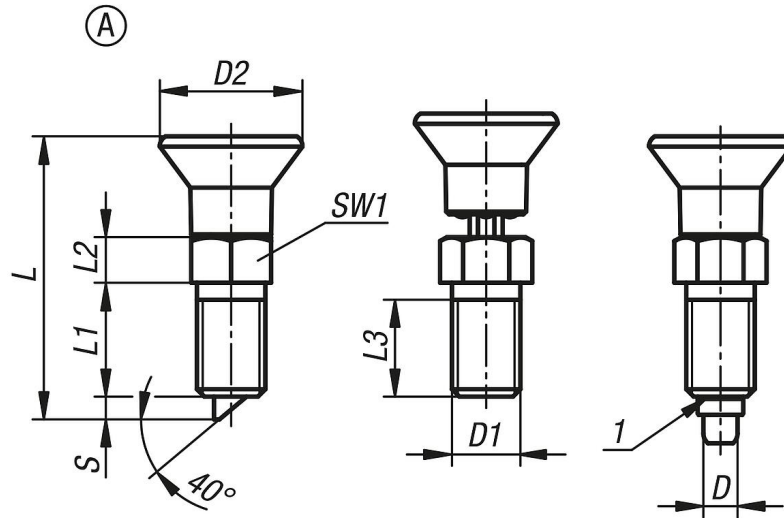
액세서리:

스페이서 링 K0665

도면 설명:

1) 표시링

플라스틱 버섯형 그립이 있는 스틸 혹은 스테인레스 인덱스 플런저,
비틀림 방지 장치 및 각진 디플렉터 포함
도면



품목 요약

주문 번호	타입	본체 재질	D	D1	D2	L	L1	L2	L3	스트로크 S	SW1	시작 탄성 F1 약. N	탄성 종료 F2 약. N
K1300.12061	A	스틸	6	M12x1,5	25	49,7	20	8	17	4	14	8	14
K1300.12060	A	스틸	6	M12	25	49,7	20	8	17	4	14	8	14
K1300.13081	A	스틸	8	M16x1,5	33	66	26	10	23	6	19	20	35
K1300.13080	A	스틸	8	M16	33	66	26	10	23	6	19	20	35
K1300.012061	A	스테인레스 스틸	6	M12x1,5	25	49,7	20	8	17	4	14	8	14
K1300.012060	A	스테인레스 스틸	6	M12	25	49,7	20	8	17	4	14	8	14
K1300.013081	A	스테인레스 스틸	8	M16x1,5	33	66	26	10	23	6	19	20	35
K1300.013080	A	스테인레스 스틸	8	M16	33	66	26	10	23	6	19	20	35