

아이 볼트, DIN 444, 타입 B 긴 스레드 있음

품목 설명/제품 이미지



설명

재질:

스틸 또는 스테인레스 스틸 1.4305.

표면 마무리:

스틸, 경도 등급 8.8, 검정 산화처리.
스테인리스 스틸, 블랭크

정보:

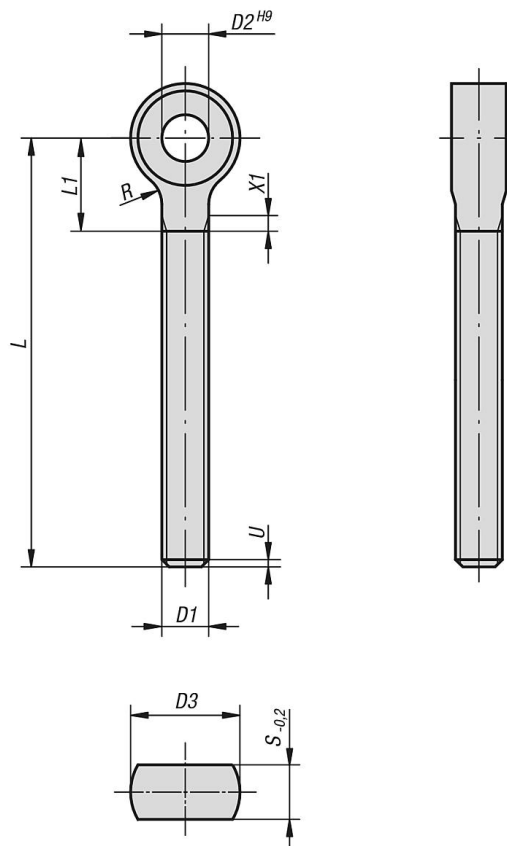
나사가 머리부분까지 있는 아이 볼트
적합한 힌지 핀은 K0007 참조.

도면 설명:

U= max. 2 P (불완전한 스레드)

X1= DIN 76 (1부) 해당

도면



품목 요약

아이 볼트, DIN 444, 타입 B, 긴 스레드 있음

주문 번호	본체 재질	D1	D2	D3	L	L1 max.	R	S
K1418.0650	스틸	M6	6	14	50	14	4	7
K1418.0660	스틸	M6	6	14	60	14	4	7

아이 볼트, DIN 444, 타입 B 긴 스투드 있음

품목 요약

주문 번호	본체 재질	D1	D2	D3	L	L1 max.	R	S
K1418.0670	스틸	M6	6	14	70	14	4	7
K1418.0680	스틸	M6	6	14	80	14	4	7
K1418.0850	스틸	M8	8	18	50	16	4	9
K1418.0860	스틸	M8	8	18	60	16	4	9
K1418.0870	스틸	M8	8	18	70	16	4	9
K1418.0880	스틸	M8	8	18	80	16	4	9
K1418.08100	스틸	M8	8	18	100	16	4	9
K1418.1050	스틸	M10	10	20	50	18	4	12
K1418.1060	스틸	M10	10	20	60	18	4	12
K1418.1070	스틸	M10	10	20	70	18	4	12
K1418.1080	스틸	M10	10	20	80	18	4	12
K1418.10100	스틸	M10	10	20	100	18	4	12
K1418.10120	스틸	M10	10	20	120	18	4	12
K1418.1250	스틸	M12	12	25	50	23	6	14
K1418.1260	스틸	M12	12	25	60	23	6	14
K1418.1270	스틸	M12	12	25	70	23	6	14
K1418.1280	스틸	M12	12	25	80	23	6	14
K1418.12100	스틸	M12	12	25	100	23	6	14
K1418.12120	스틸	M12	12	25	120	23	6	14
K1418.12130	스틸	M12	12	25	130	23	6	14
K1418.1670	스틸	M16	16	32	70	27	6	17
K1418.1680	스틸	M16	16	32	80	27	6	17
K1418.16100	스틸	M16	16	32	100	27	6	17
K1418.16120	스틸	M16	16	32	120	27	6	17
K1418.16140	스틸	M16	16	32	140	27	6	17
K1418.16160	스틸	M16	16	32	160	27	6	17
K1418.20100	스틸	M20	18	40	100	32	6	22
K1418.20120	스틸	M20	18	40	120	32	6	22
K1418.20140	스틸	M20	18	40	140	32	6	22
K1418.20160	스틸	M20	18	40	160	32	6	22
K1418.24160	스틸	M24	22	45	160	40	10	25
K1418.24240	스틸	M24	22	45	240	40	10	25
K1418.10650	스테인레스 스틸	M6	6	14	50	14	4	7
K1418.10660	스테인레스 스틸	M6	6	14	60	14	4	7
K1418.10670	스테인레스 스틸	M6	6	14	70	14	4	7
K1418.10680	스테인레스 스틸	M6	6	14	80	14	4	7
K1418.10850	스테인레스 스틸	M8	8	18	50	16	4	9
K1418.10860	스테인레스 스틸	M8	8	18	60	16	4	9
K1418.10870	스테인레스 스틸	M8	8	18	70	16	4	9
K1418.10880	스테인레스 스틸	M8	8	18	80	16	4	9
K1418.108100	스테인레스 스틸	M8	8	18	100	16	4	9
K1418.11050	스테인레스 스틸	M10	10	20	50	18	4	12
K1418.11060	스테인레스 스틸	M10	10	20	60	18	4	12
K1418.11070	스테인레스 스틸	M10	10	20	70	18	4	12
K1418.11080	스테인레스 스틸	M10	10	20	80	18	4	12
K1418.110100	스테인레스 스틸	M10	10	20	100	18	4	12
K1418.110120	스테인레스 스틸	M10	10	20	120	18	4	12
K1418.11250	스테인레스 스틸	M12	12	25	50	23	6	14
K1418.11260	스테인레스 스틸	M12	12	25	60	23	6	14
K1418.11270	스테인레스 스틸	M12	12	25	70	23	6	14
K1418.11280	스테인레스 스틸	M12	12	25	80	23	6	14
K1418.112100	스테인레스 스틸	M12	12	25	100	23	6	14
K1418.112120	스테인레스 스틸	M12	12	25	120	23	6	14
K1418.112130	스테인레스 스틸	M12	12	25	130	23	6	14
K1418.11670	스테인레스 스틸	M16	16	32	70	27	6	17
K1418.11680	스테인레스 스틸	M16	16	32	80	27	6	17
K1418.116100	스테인레스 스틸	M16	16	32	100	27	6	17
K1418.116120	스테인레스 스틸	M16	16	32	120	27	6	17
K1418.116140	스테인레스 스틸	M16	16	32	140	27	6	17
K1418.116160	스테인레스 스틸	M16	16	32	160	27	6	17
K1418.120100	스테인레스 스틸	M20	18	40	100	32	6	22
K1418.120120	스테인레스 스틸	M20	18	40	120	32	6	22

아이 볼트, DIN 444, 타입 B 긴 스레드 있음**품목 요약**

주문 번호	본체 재질	D1	D2	D3	L	L1 max.	R	S
K1418.120140	스테인레스 스틸	M20	18	40	140	32	6	22
K1418.120160	스테인레스 스틸	M20	18	40	160	32	6	22