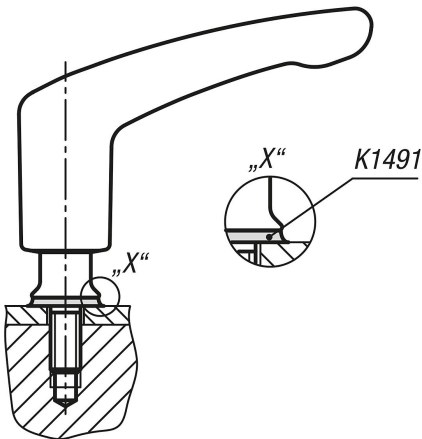


클램핑 레버, 수나사 및 플랜지 있음, Hygienic USIT# 실링 와셔 및 평면 와셔용 Freudenberg Process Seals 품목 설명/제품 이미지



눌러서 잠금
(안전 기능)



설명

재질:

스틸 부품 스테인레스 스틸 1.4404.
 축봉 70 EPDM 295.

표면 마무리:

고광택 폴리싱 처리.

정보:

클램핑 레버는 위생 분야용입니다. 완전 폐쇄식 핸들과 축 실링으로 인해 오염물이 레버 내부로 침투하는 것을 방지합니다. 또한 스크류 체결 위치가 Hygienic USIT® 실링 와셔 및 평면 와셔와 함께 위생적으로 실링될 수 있도록 스크류 인서트는 테이퍼 칼라로 되어 있습니다. 표면 조도 Ra가 0.8µm 보다 훨씬 낮으므로 나사에 오염물이 거의 붙지 않습니다. 표면이 고광택 처리되어 손쉽게 클리닝할 수 있습니다. 레버는 정지 상태에서 자유롭게 회전 가능합니다. 레버가 실수로 열리는 일이 없습니다. 진동 부품에 장착할 때 톱니 모양이 높은 마모율을 방지합니다.

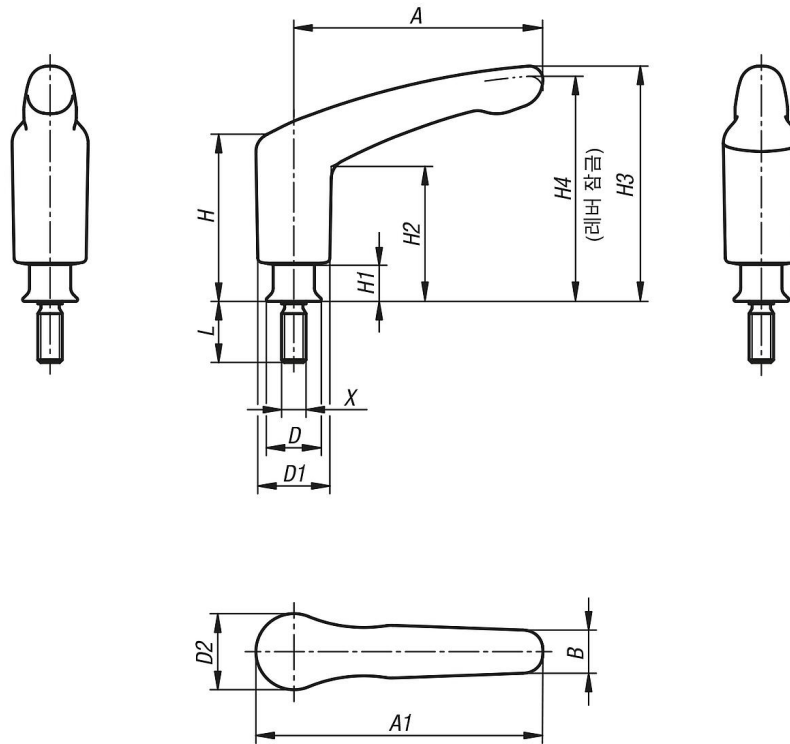
요청 시:

기타 나사 길이, 인치 나사.

액세서리:

Hygienic USIT® 실링 와셔 및 평면 와셔 K1491.

클램핑 레버, 수나사 및 플랜지 있음, Hygienic USIT# 실링 와셔 및 평면 와셔용 Freudenberg Process Seals
도면



품목 요약

클램핑 레버, 수나사 및 플랜지 있음, Hygienic USIT# 실링 와셔 및 평면 와셔용

주문 번호	크기	X	D	D1	D2	H	H1	H2	H3	H4	A	A1	B	톱니 수	L
K1317.106X20	1	M6	14,2	21	21,7	36,7	8,8	27	50,6	47,6	47,4	58,2	11,8	16	20
K1317.106X30	1	M6	14,2	21	21,7	36,7	8,8	27	50,6	47,6	47,4	58,2	11,8	16	30
K1317.106X40	1	M6	14,2	21	21,7	36,7	8,8	27	50,6	47,6	47,4	58,2	11,8	16	40
K1317.106X50	1	M6	14,2	21	21,7	36,7	8,8	27	50,6	47,6	47,4	58,2	11,8	16	50
K1317.206X20	2	M6	14,2	21	22,1	45,7	10,7	36,8	64,1	61,1	66,5	77,5	13	16	20
K1317.206X30	2	M6	14,2	21	22,1	45,7	10,7	36,8	64,1	61,1	66,5	77,5	13	16	30
K1317.206X40	2	M6	14,2	21	22,1	45,7	10,7	36,8	64,1	61,1	66,5	77,5	13	16	40
K1317.206X50	2	M6	14,2	21	22,1	45,7	10,7	36,8	64,1	61,1	66,5	77,5	13	16	50
K1317.208X20	2	M8	18	21	22,1	45,7	10,7	36,8	64,1	61,1	66,5	77,5	13	16	20
K1317.208X30	2	M8	18	21	22,1	45,7	10,7	36,8	64,1	61,1	66,5	77,5	13	16	30
K1317.208X40	2	M8	18	21	22,1	45,7	10,7	36,8	64,1	61,1	66,5	77,5	13	16	40
K1317.208X50	2	M8	18	21	22,1	45,7	10,7	36,8	64,1	61,1	66,5	77,5	13	16	50
K1317.208X60	2	M8	18	21	22,1	45,7	10,7	36,8	64,1	61,1	66,5	77,5	13	16	60
K1317.308X16	3	M8	18	23,6	24,9	54,7	12,1	44	77	73,5	81,5	94	14,2	20	16
K1317.308X20	3	M8	18	23,6	24,9	54,7	12,1	44	77	73,5	81,5	94	14,2	20	20
K1317.308X25	3	M8	18	23,6	24,9	54,7	12,1	44	77	73,5	81,5	94	14,2	20	25
K1317.308X30	3	M8	18	23,6	24,9	54,7	12,1	44	77	73,5	81,5	94	14,2	20	30
K1317.308X35	3	M8	18	23,6	24,9	54,7	12,1	44	77	73,5	81,5	94	14,2	20	35
K1317.308X40	3	M8	18	23,6	24,9	54,7	12,1	44	77	73,5	81,5	94	14,2	20	40
K1317.308X50	3	M8	18	23,6	24,9	54,7	12,1	44	77	73,5	81,5	94	14,2	20	50
K1317.308X60	3	M8	18	23,6	24,9	54,7	12,1	44	77	73,5	81,5	94	14,2	20	60
K1317.310X20	3	M10	22,3	23,6	24,9	54,7	12,1	44	77	73,5	81,5	94	14,2	20	20
K1317.310X25	3	M10	22,3	23,6	24,9	54,7	12,1	44	77	73,5	81,5	94	14,2	20	25
K1317.310X30	3	M10	22,3	23,6	24,9	54,7	12,1	44	77	73,5	81,5	94	14,2	20	30
K1317.310X35	3	M10	22,3	23,6	24,9	54,7	12,1	44	77	73,5	81,5	94	14,2	20	35
K1317.310X40	3	M10	22,3	23,6	24,9	54,7	12,1	44	77	73,5	81,5	94	14,2	20	40
K1317.310X50	3	M10	22,3	23,6	24,9	54,7	12,1	44	77	73,5	81,5	94	14,2	20	50
K1317.310X60	3	M10	22,3	23,6	24,9	54,7	12,1	44	77	73,5	81,5	94	14,2	20	60

**클램핑 레버, 수나사 및 플랜지 있음, Hygienic USIT# 실링 와셔 및
평면 와셔용 Freudenberg Process Seals**
품목 요약

주문 번호	크기	X	D	D1	D2	H	H1	H2	H3	H4	A	A1	B	톱니 수	L
K1317.312X25	3	M12	26,6	23,6	24,9	54,7	12,1	44	77	73,5	81,5	94	14,2	20	25
K1317.312X30	3	M12	26,6	23,6	24,9	54,7	12,1	44	77	73,5	81,5	94	14,2	20	30
K1317.312X35	3	M12	26,6	23,6	24,9	54,7	12,1	44	77	73,5	81,5	94	14,2	20	35
K1317.312X40	3	M12	26,6	23,6	24,9	54,7	12,1	44	77	73,5	81,5	94	14,2	20	40
K1317.312X50	3	M12	26,6	23,6	24,9	54,7	12,1	44	77	73,5	81,5	94	14,2	20	50
K1317.312X60	3	M12	26,6	23,6	24,9	54,7	12,1	44	77	73,5	81,5	94	14,2	20	60