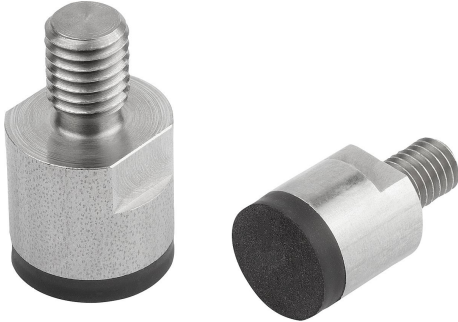


# 나사 핀이 있는 마그네트(원통형 그리퍼) NdFeB 소재, 접착 표면 고무 처리

품목 설명/제품 이미지



## 설명

### 재질:

하우징, 스테인리스 스틸 1.4104.  
마그네트 코어 NdFeB(네오디뮴).  
접착 표면, 고무 처리됨(TPE).

### 정보:

수나사가 있는 원통형 그리퍼, 차폐 시스템, 손상되기 쉬운 표면 보호를 위해 고무 처리된 표면. 고무 처리로 인해 마찰 계수가 높아져서 높은 측면 마찰력을 구현할 수 있습니다.

### 온도 범위:

max. 80 °C.

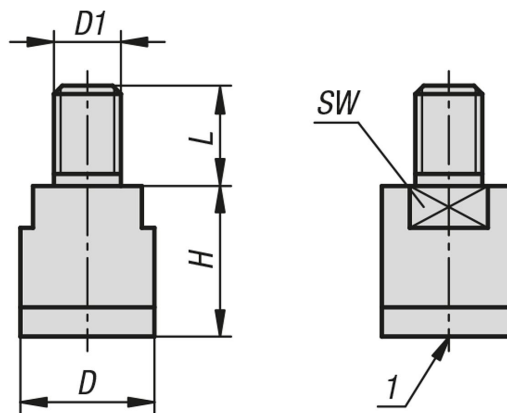
### 조립:

고무 처리된 표면이 있는 원통형 그리퍼는 자기 작동식 스톱 시스템으로 사용될 수 있습니다.

### 도면 설명:

1) 접착 표면

## 도면



## 품목 요약

### 나사 핀이 있는 마그네트(원통형 그리퍼), NdFeB 소재, 접착 표면 고무 처리

주문 번호	D	D1	H	L	SW	접착력 N
K1397.1306	13	M6	16	10	11	15
K1397.1608	16	M8	18	12	13	23
K1397.2010	20	M10	20	14	17	46