

카운터 보어가 있는 마그네트(플랫 그리퍼), 하드 페라이트 소재, 스테인리스 스틸 하우징 포함

품목 설명/제품 이미지



설명

재질:

하우징, 스테인리스 스틸 1.4016.

마그네트 코어, 하드 페라이트.

표면 마무리:

광택 처리.

정보:

차폐 시스템.

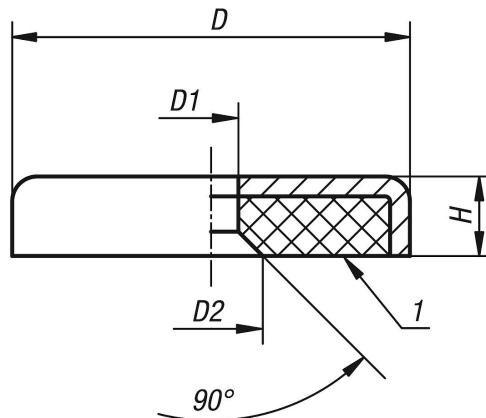
온도 범위:

max. 220 °C.

도면 설명:

1) 접착 표면

도면



품목 요약

카운터 보어가 있는 마그네트(플랫 그리퍼), 하드 페라이트 소재, 스테인리스 스틸 하우징 포함

주문 번호	D	D1	D2	H	접착력 N
K1408.120	20±0,15	4,2	9	6	22
K1408.125	25±0,15	5,5	11	7	29
K1408.132	32±0,15	5,5	11	7	58
K1408.140	40±0,2	5,5	12,5	8	72