

Hygienic DESIGN 스위벨 피트, 타입 B

품목 설명/제품 이미지



by MARTIN

Levelling Components

설명

재질:

풋 플레이트와 나사 스톨, 스테인리스 스틸 1.4301.
고무 패드(NBR) 85 쇼어 경도 +/-5, FDA 승인.
고무 실링, 실리콘, FDA 승인.

표면 마무리:

풋 플레이트, 고풍택 연마.
나사 스톨, 블랭크.
고무 패드, 검정.
고무 실링, 청색.

정보:

3-A 위생 규격에 따라 인증.

머신 피트의 스톨 조인트에 있는 스레드와 특수 실링의 고품질 표면과 이중 실링으로 오염을 방지하고 세척 시간을 최소화합니다.

머신 피트는 3-A 로고와 함께 제공됩니다.

이용:

머신 피트는 특히 식품 산업, 양조장, 유제품, 음료 및 제약 산업의 기계, 설비 및 장치에 적합합니다.

액세서리:

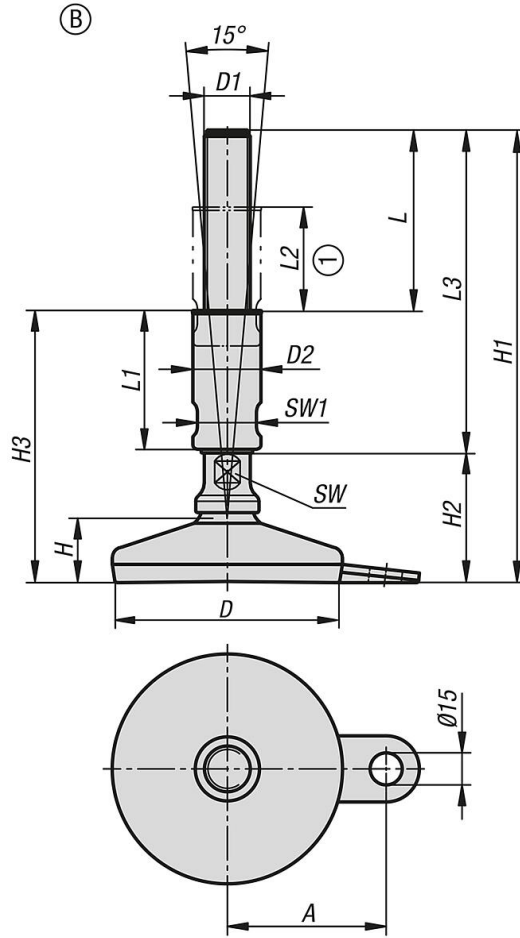
Hygienic USIT® 실링 와셔 및 평면 와셔 K1491.
플랜지가 있는 캡 너트 K1493.
육각 캡 너트, 플랜지 있음 K1821.

도면 설명:

1) 조절 범위

Hygienic DESIGN 스위벨 피트, 타입 B

도면



품목 요약

| 주문 번호 | 타입 | A | D | D1 | D2 | H | H1 | H2 | H3 | L | L1 | L2 | L3 | SW | SW1 | 부하 max. kN (정적 부하) |
|------------------|----|----|-----|-----|----|----|-----|----|-----|-----|----|----|-----|----|-----|--------------------------|
| K1303.206012X140 | B | 45 | 60 | M12 | 24 | 23 | 191 | 51 | 112 | 79 | 60 | 45 | 140 | 13 | 20 | 10 |
| K1303.206012X190 | B | 45 | 60 | M12 | 24 | 23 | 241 | 51 | 137 | 104 | 85 | 70 | 190 | 13 | 20 | 10 |
| K1303.206016X140 | B | 45 | 60 | M16 | 24 | 23 | 191 | 51 | 112 | 79 | 60 | 45 | 140 | 13 | 20 | 10 |
| K1303.206016X190 | B | 45 | 60 | M16 | 24 | 23 | 241 | 51 | 137 | 104 | 85 | 70 | 190 | 13 | 20 | 10 |
| K1303.208016X140 | B | 54 | 80 | M16 | 24 | 25 | 193 | 53 | 114 | 79 | 60 | 45 | 140 | 13 | 20 | 20 |
| K1303.208016X190 | B | 54 | 80 | M16 | 24 | 25 | 243 | 53 | 139 | 104 | 85 | 70 | 190 | 13 | 20 | 20 |
| K1303.208020X140 | B | 54 | 80 | M20 | 30 | 25 | 193 | 53 | 114 | 79 | 60 | 45 | 140 | 17 | 26 | 20 |
| K1303.208020X190 | B | 54 | 80 | M20 | 30 | 25 | 243 | 53 | 139 | 104 | 85 | 70 | 190 | 17 | 26 | 20 |
| K1303.208024X140 | B | 54 | 80 | M24 | 35 | 25 | 193 | 53 | 114 | 79 | 60 | 45 | 140 | 20 | 30 | 20 |
| K1303.208024X190 | B | 54 | 80 | M24 | 35 | 25 | 243 | 53 | 139 | 104 | 85 | 70 | 190 | 20 | 30 | 20 |
| K1303.210016X140 | B | 69 | 100 | M16 | 24 | 28 | 196 | 56 | 117 | 79 | 60 | 45 | 140 | 13 | 20 | 25 |
| K1303.210016X190 | B | 69 | 100 | M16 | 24 | 28 | 246 | 56 | 142 | 104 | 85 | 70 | 190 | 13 | 20 | 25 |
| K1303.210020X140 | B | 69 | 100 | M20 | 30 | 28 | 196 | 56 | 117 | 79 | 60 | 45 | 140 | 17 | 26 | 25 |
| K1303.210020X190 | B | 69 | 100 | M20 | 30 | 28 | 246 | 56 | 142 | 104 | 85 | 70 | 190 | 17 | 26 | 25 |
| K1303.210024X140 | B | 69 | 100 | M24 | 35 | 28 | 196 | 56 | 117 | 79 | 60 | 45 | 140 | 20 | 30 | 25 |
| K1303.210024X190 | B | 69 | 100 | M24 | 35 | 28 | 246 | 56 | 142 | 104 | 85 | 70 | 190 | 20 | 30 | 25 |

Hygienic DESIGN 스위벨 피트, 타입 B

품목 요약
