

Hygienic DESIGN 스위벨 피트, 타입 A

품목 설명/제품 이미지



by MARTIN

Levelling Components

설명

재질:

풋 플레이트와 나사 스프링, 스테인리스 스틸 1.4301.
고무 패드(NBR) 85 쇼어 경도 +/-5, FDA 승인.
고무 실링, 실리콘, FDA 승인.

표면 마무리:

풋 플레이트, 고풍택 연마.
나사 스프링, 블랭크.
고무 패드, 검정.
고무 실링, 청색.

정보:

3-A 위생 규격에 따라 인증.

머신 피트의 스프링 조인트에 있는 스레드와 특수 실링의 고품질 표면과 이중 실링으로 오염을 방지하고 세척 시간을 최소화합니다.

머신 피트는 3-A 로고와 함께 제공됩니다.

이용:

머신 피트는 특히 식품 산업, 양조장, 유제품, 음료 및 제약 산업의 기계, 설비 및 장치에 적합합니다.

액세서리:

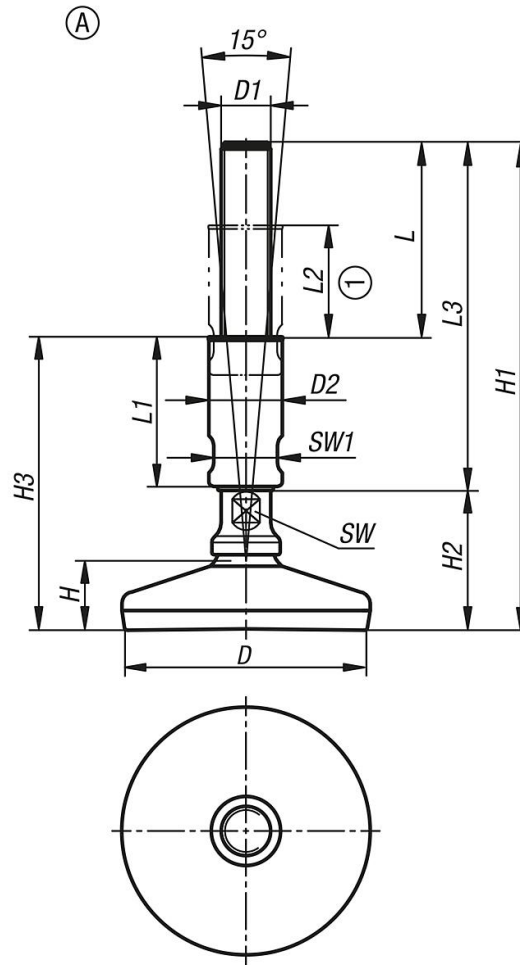
Hygienic USIT® 실링 와셔 및 평면 와셔 K1491.
플랜지가 있는 캡 너트 K1493.
육각 캡 너트, 플랜지 있음 K1821.

도면 설명:

1) 조절 범위

Hygienic DESIGN 스위벨 피트, 타입 A

도면



제품 요약

주문 번호	타입	D	D1	D2	H	H1	H2	H3	L	L1	L2	L3	SW	SW1	부하 max. kN (정적 부하)
K1303.106012X140	A	60	M12	24	23	191	51	112	79	60	45	140	13	20	10
K1303.106012X190	A	60	M12	24	23	241	51	137	104	85	70	190	13	20	10
K1303.106016X140	A	60	M16	24	23	191	51	112	79	60	45	140	13	20	10
K1303.106016X190	A	60	M16	24	23	241	51	137	104	85	70	190	13	20	10
K1303.108016X140	A	80	M16	24	25	193	53	114	79	60	45	140	13	20	20
K1303.108016X190	A	80	M16	24	25	243	53	139	104	85	70	190	13	20	20
K1303.108020X140	A	80	M20	30	25	193	53	114	79	60	45	140	17	26	20
K1303.108020X190	A	80	M20	30	25	243	53	139	104	85	70	190	17	26	20
K1303.108024X140	A	80	M24	35	25	193	53	114	79	60	45	140	20	30	20
K1303.108024X190	A	80	M24	35	25	243	53	139	104	85	70	190	20	30	20
K1303.110016X140	A	100	M16	24	28	196	56	117	79	60	45	140	13	20	25
K1303.110016X190	A	100	M16	24	28	246	56	142	104	85	70	190	13	20	25
K1303.110020X140	A	100	M20	30	28	196	56	117	79	60	45	140	17	26	25
K1303.110020X190	A	100	M20	30	28	246	56	142	104	85	70	190	17	26	25
K1303.110024X140	A	100	M24	35	28	196	56	117	79	60	45	140	20	30	25
K1303.110024X190	A	100	M24	35	28	246	56	142	104	85	70	190	20	30	25
K1303.112016X140	A	120	M16	24	32	200	60	121	79	60	45	140	13	20	30
K1303.112016X190	A	120	M16	24	32	250	60	146	104	85	70	190	13	20	30
K1303.112020X140	A	120	M20	30	32	200	60	121	79	60	45	140	17	26	30
K1303.112020X190	A	120	M20	30	32	250	60	146	104	85	70	190	17	26	30
K1303.112024X140	A	120	M24	35	32	200	60	121	79	60	45	140	20	30	30
K1303.112024X190	A	120	M24	35	32	250	60	146	104	85	70	190	20	30	30

Hygienic DESIGN 스위벨 피트, 타입 A

품목 요약
