

## 플랫 클램프, 넓은, 타입 B

품목 설명/제품 이미지



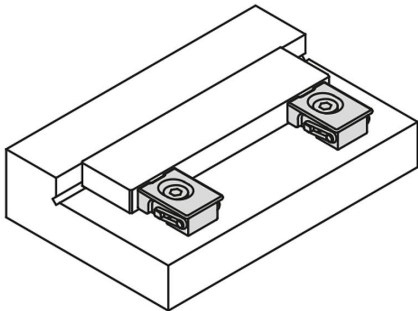
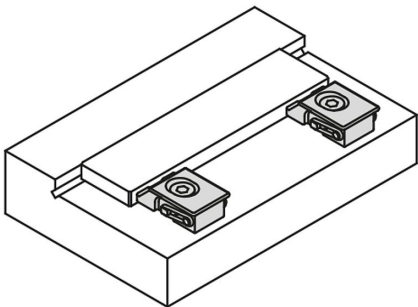
### 설명

**재질:**  
단강.

**표면 마무리:**  
경화처리(33-39 HRC) 및 검정 산화 처리.

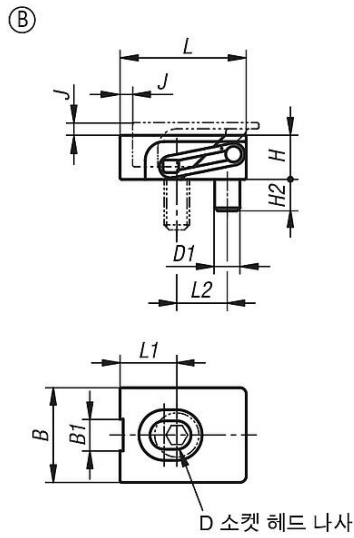
**정보:**  
이 플랫 클램프를 이용하여 특히 낮은 작업물을 고정할 수 있습니다.  
풀다운 효과가 있는 클램핑 장치.  
클램핑 장치와 래치 브래킷이 하나의 유닛으로 콤팩트하게 구성되어 있습니다.

**도면 설명:**  
치수 L1은 클램핑된 상태를 의미합니다.

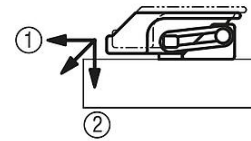
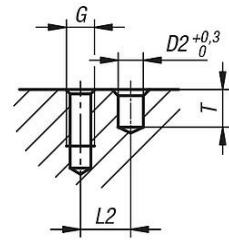


## 플랫 클램프, 넓은, 타입 B

### 도면



### 설치 방법



- (조는 끌어 내리는 작용을 합니다)
- ① 수평적 압력은 작업물에 작용합니다
  - ② 수직적 압력은 작업물이 위로 움직이는 것을 저지합니다.

### 품목 요약

주문 번호	타입	B	B1	D1	D2	G	H	H2	J	L	L1	L2	T	클램핑력 max. kN	조임 토크 max. Nm
K1168.204	B	15	5	4	4	M4	7	5	2	20	9	8	6	2,5	2,7
K1168.205	B	19	7	5	5	M5	9	6	2,5	25	11	10	7	3,5	5,4