

중량용 볼 트랜스퍼 유닛, 외부 영역에 적합

품목 설명/제품 이미지



설명

재질:

스테인레스 스틸 볼 부품 1.4021.

스테인레스 스틸 하우징 1.4301.

표면 마무리:

광택 처리.

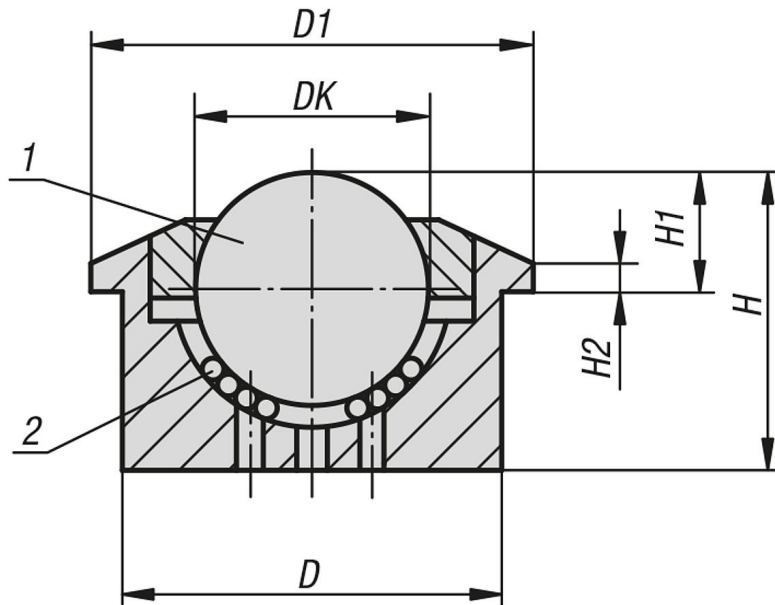
정보:

폴 스틸 베어링은 충격이 발생할 때에도 오랜 수명을 유지하도록 개발되었습니다. 모든 유닛은 폴 스틸 하우징이며 표면은 경화 처리되어 있습니다. 볼 롤러는 자동 세척 입구가 많아 매우 높은 자동 세척 기능을 갖추고 있습니다. 따라서 야외 시설에서의 사용에 특히 적합합니다.

도면 설명:

- 1) 로드 볼
- 2) 볼 베어링

도면



품목 요약

중량용 볼 트랜스퍼 유닛, 외부 영역에 적합

주문 번호	DK	D1	D	H	H1	H2	부하 등급 C (N)
K1325.330	30	55	45±0,080	36,8	13,8±0,2	3,4	2000

중량용 볼 트랜스퍼 유닛, 외부 영역에 적합

품목 요약
