

## 패스너, 스테인레스 스틸, 트리거 포함, 타입 A

### 품목 설명/제품 이미지



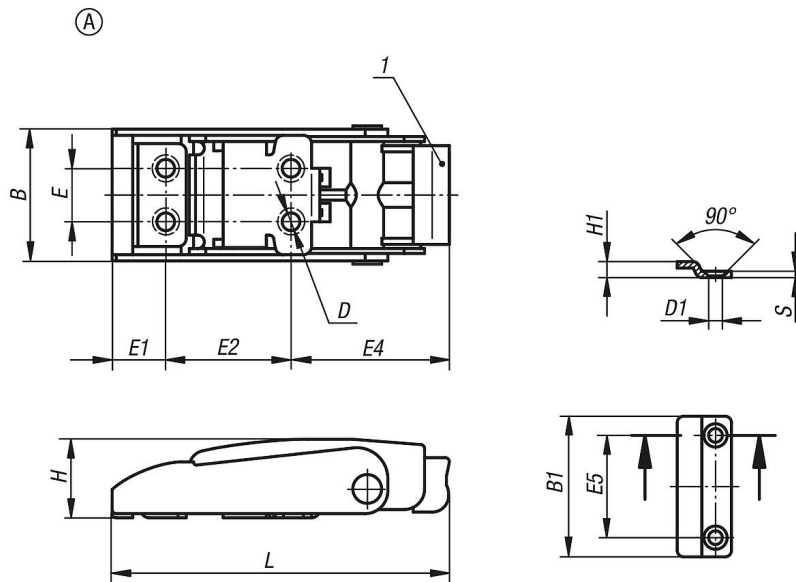
#### 설명

**재질:**  
스테인리스 스틸 1.4301.

**표면 마무리:**  
블랭크.  
패스너 표면은 광택처리 되어 있음.

**도면 설명:**  
1) 트리거

### 도면



### 품목 요약

주문 번호	타입	L	E	E1	E2	E4	B	H	D	B1	E5	H1	D1	S
K1357.43082	A	82	13	13,5	30	38,5	33,6	19,5	4,3	25	13	5	4,3	2